

Ворошилки роторные

Серия GF 102 / 1002 / 1012



[www.kuhn.com](http://www.kuhn.com)



Будь сильным, будь **КУН**







GF	5202	5902	6502	7802	7902	8702	7802 T GII	7902 T GII	8702 T GII	GF 10802 T GII	GF 13012	GF 17012
GF	422	502	582	642								

# НАИБОЛЕЕ ПОЛНАЯ ЛИНЕЙКА ВОРОШИЛОК НА РЫНКЕ

Заготовка высококачественных кормов требует скоординированной и оптимизированной работы, при которой учитываются вид культуры, рельеф, климат, районы сбора урожая и места хранения. Каждая дополнительная калория питательного вещества, которую животное получает в базовом рационе, снижает количество необходимых концентратов.

## УСКОРЕННЫЙ ПРОЦЕСС СУШКИ

Ворошение является ключевым звеном в цепи уборки урожая, потому что оно ускоряет процесс сушки. Цель довольно проста: сохранить энергетическую ценность корма и сократить риски, связанные с погодными условиями. Роторы малого диаметра КУН – это ключ к успеху!

## НАДЕЖНАЯ ТЕХНИКА ИМЕЕТ ПЕРВОСТЕПЕННОЕ ЗНАЧЕНИЕ

Конструкция ворошилки КУН специально разработана для того, чтобы не только позволять должным образом обрабатывать кормовые культуры, но и гарантировать надежность. Лучшим подтверждением этому является приводная муфта DIGIDRIVE.

## ИЩЕТЕ УНИВЕРСАЛЬНУЮ И АДАПТИРОВАННУЮ ТЕХНИКУ?

Для оптимизации основного рациона животных техника для заготовки корма должна быстро адаптироваться к любым условиям. Роторные ворошилки КУН легко адаптируются в соответствии с требованиями хозяйства.

## Краткий обзор характеристик роторных ворошилок КУН:

	Рабочая ширина (м)	Количество роторов	Количество граблин на роторе	Потребляемая мощность (кВт/л.с.)
GF 5202	5,20	4	7	17 / 23
GF 5902	5,90	6	5	20 / 27
GF 6502	6,50	6	6	22 / 30
GF 7802	7,80	6	7	30 / 40
GF 7902	7,80	8	5	30 / 40
GF 8702	8,70	8	6	30 / 40
GF 7802 T GII	7,80	6	7	30 / 40
GF 7902 T GII	7,80	8	5	30 / 40
GF 8702 T GII	8,70	8	6	30 / 40
GF 10802 T GII	10,80	10	6	40 / 55
GF 13012	13,00	12	6	59 / 80
GF 17012	17,20	16	6	73 / 100
GF 422	4,20	4	6	15 / 20
GF 502	5,00	4	6	15 / 20
GF 582	5,75	6	5	20 / 27
GF 642	6,40	6	6	22 / 30





# СУШКА СО СКОРОСТЬЮ СВЕТА



**РОТОРЫ МАЛОГО ДИАМЕТРА = ВНЕУШИТЕЛЬНЫЕ РЕЗУЛЬТАТЫ**  
 При использовании роторов малого диаметра экономится 33% времени сушки  
 (источник: Везер Эмс Палата сельского хозяйства)

## РОТОРЫ МАЛОГО ДИАМЕТРА – КЛЮЧ К УСПЕХУ!

Эксперты уверены и опыт пользователей подтверждает, что роторы малого диаметра – это ключ к успеху.

Эта технология предлагает множество преимуществ для тех, кто стремится к заготовке качественных кормов:

- большой угол воздействия при переворачивании культуры;
- равномерная, быстрая сушка;
- наиболее эффективное переворачивание культуры;
- абсолютно равномерное распределение;
- исключительная адаптация к рельефу местности;
- минимальное расстояние до центра тяжести на навесных моделях для снижения требований к грузоподъемности;
- сниженные требования к мощности.



## ПРАКТИКА, ОСНОВАННАЯ НА ТЕОРИИ

В таблице указано влияние различных углов наклона на эффективность ворошения. Большой угол наклона значительно сокращает продолжительность сушки.

УГОЛ НАКЛОНА Разница в высоте между передней и задней частью ротора	ПЛОСКИЙ УГОЛ 24 см	АГРЕССИВНЫЙ УГОЛ 40 см
Точность распределения		
- хорошая	14 %	29 %
- средняя	46 %	39 %
- плохая	39 %	32 %
Содержание сухого вещества		
Начальный продукт	20,7 %	20,7 %
после 4 часов	26,0 %	28,6 %
Средняя скорость сушки		
Увеличение уровня сухого вещества в час	1,33 %	1,98 %
Теоретическое время сушки для получения 30% сухого вещества	<b>7 часов</b>	<b>4,7 часа</b>

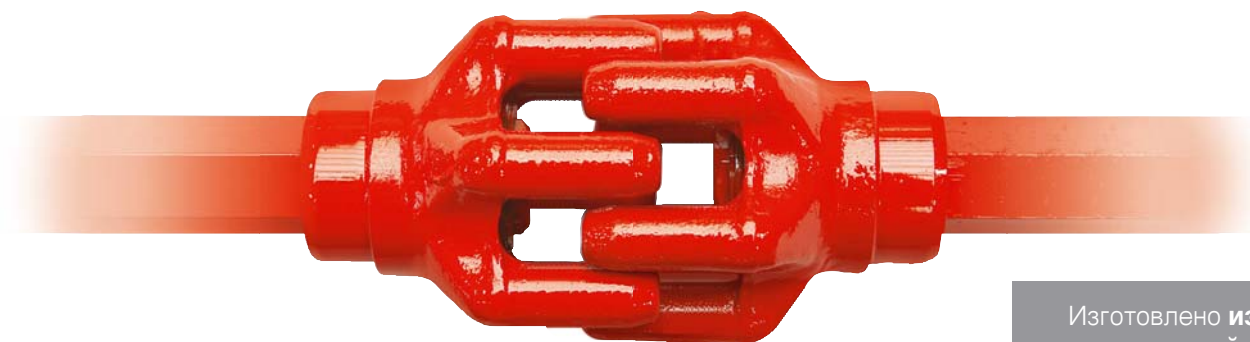


# DIGIDRIVE: ЛЕГЕНДАРНОЕ ИЗОБРЕТЕНИЕ

## ОРИГИНАЛЬНАЯ ПАЛЬЦЕВАЯ МУФТА

Когда инженер компании КУН представил новую приводную муфту, мы поняли, что она изменит все представления о роторных сеноворошилках. И действительно, эта запатентованная конструкция дала возможность создать надежный привод для большого количества роторов, который, к тому же, позволяет роторам компактно складываться и практически не требует технического обслуживания и ремонта.

С момента изобретения пальцевой муфты DIGIDRIVE прошло почти 20 лет, и сегодня более 150 000 сеноворошилок с этой муфтой непревзойденной надежности работают в полях по всему миру.



Изготовлено из  
закаленной  
кованой стали!

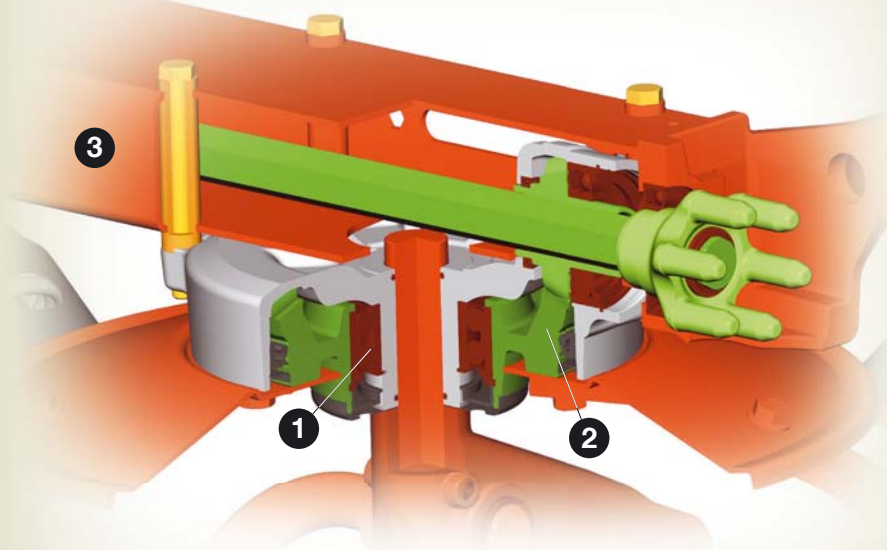


## МИНИМИЗАЦИЯ ТЕХНИЧЕСКОГО ОБСЛУЖИВАНИЯ

Благодаря роторам, приводимым в движение муфтой DIGIDRIVE, и корпусам роторов, не требующих смазки, количество точек смазки сокращается до нескольких шарнирных узлов, что позволяет снизить затраты на приобретение запасных деталей и провести больше времени в поле.

### БОЛЕЕ ТОГО, КОРПУС РОТОРА ОТЛИЧАЕТСЯ СЛЕДУЮЩИМИ ХАРАКТЕРИСТИКАМИ:

1. Опора на двухрядные угловые шарикоподшипники большого диаметра.
2. Полностью герметичный корпус ротора предотвращает утечку смазки и попадание в него загрязнений.
3. Прочное крепление корпусов к краю широкой прямоугольной рамы обеспечивает максимальную прочность и жесткость.





# ИСКЛЮЧИТЕЛЬНЫЙ УРОВЕНЬ СТАНДАРТНОГО ОБОРУДОВАНИЯ

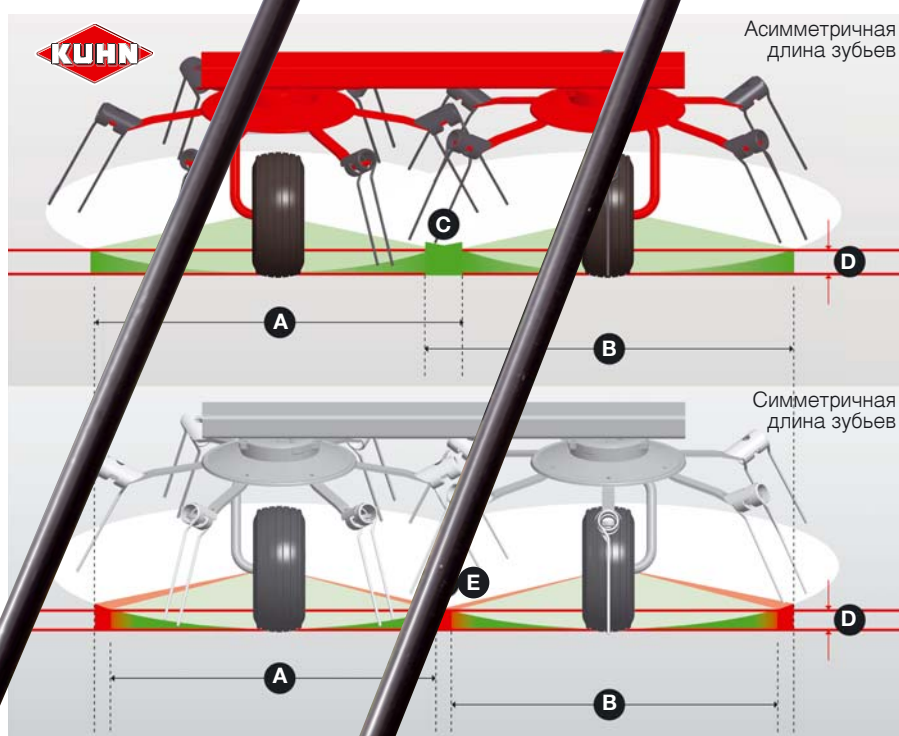
## ЗУБЬЯ, КОТОРЫЕ НЕ ПОДВЕДУТ

Когда зубья ворошилки принимаются за уборку культур, технологии КУН не оставляют места случайностям: четыре витка, изготовленные из высококачественного материала, оканчиваются длинными зубьями, соответствующими самым высоким стандартам качества. Прочная система креплений к опорам позволяет увеличить срок службы до 180 000 рабочих циклов. Это дает возможность работать в течение нескольких тысяч часов до возникновения необходимости в замене детали. Асимметричная длина зубьев обеспечивает равномерный и постоянный захват культур. Специальные предохраняющие устройства зубьев препятствуют накоплению мусора и грязи в вилках.



## ЗУБЬЯ, КОТОРЫЕ ПЕРВЫМИ НАЧИНАЮТ УБОРКУ ФУРАЖА

**Асимметричная длина зубьев** с внешними стеблеподъемниками обладает несколькими видимыми преимуществами, которые доводят качество ворошения этой машины до совершенства. Внешние стеблеподъемники начинают ворошить фураж раньше, чем симметричные зубья. Это гарантирует **идеально завершенную процедуру ворошения** и равномерное распределение культур не только по краям, но и **между роторами (С) (Е)**, поскольку **зона захвата зубьев в этой области становится больше**. Предварительная работа с фуражом также подразумевает перекрытие фактической рабочей ширины каждого ротора и, как следствие, всей машины.



**А** Ширина захвата ротора 1 - **В** Ширина захвата ротора 2 - **С** Зона перекрытия - **Д** Рабочая высота (норма DIN) - **Е** Зона особого внимания





### ВОРОШЕНИЕ ПОД УГЛОМ ПО КРАЯМ ПОЛЯ

Ворошилки (за исключением GF 13012/17012) оборудованы системой контроля угла для обеспечения чистого и тщательного ворошения вдоль ограждений или границ с соседними полями. Навесные ворошилки серии 1002 очень просты в использовании: оператору нужно лишь потянуть за трос, на мгновение включив задний ход, и ворошилка готова к работе в режиме под углом к трактору. Для обеспечения абсолютного комфорта настройка угла производится при помощи гидравлического оборудования и является дополнительной опцией для навесных ворошилок и стандартной комплектацией для полунавесных ворошилок до 10,8 м. **Цилиндр двухстороннего действия** с управляемыми клапанами гарантирует безопасную эксплуатацию, исключая риск несвоевременного изменения угла. На склонах возможность настройки угла особенно важна **для контроля направления работы** и достижения оптимального состояния почвенного покрова.

### БЫСТРАЯ РЕГУЛИРОВКА УГЛА ВОЗДЕЙСТВИЯ ЗУБЬЕВ

Короткие или длинные стебли культуры, сухое или мокрое сено, различная высота покоса: угол наклона **регулируется без помощи каких-либо приспособлений** на уровне крепления колеса. Не стоит забывать: указанный угол наклона **позволяет сократить время сушки и увеличить питательную ценность** корма!

### КОЛЕСА С ШИНАМИ СВЕРХНИЗКОГО ДАВЛЕНИЯ

На стороне роторов установлены колеса с шинами сверхнизкого давления. Шины с хорошо подобранными размерами **располагаются достаточно близко к зубьям**, что обеспечивает великолепный контроль высоты и копирование рельефа, минимизирует контакт зубьев с почвой, а также улучшает качество кормов.

## Как повысить эффективность роторной ворошилки



### СПЕЦИАЛЬНЫЕ ОТРАЖАТЕЛИ ПРЕДОТВРАЩАЮТ НАМАТЫВАНИЕ КОРМОВЫХ КУЛЬТУР НА ВАЛ КРЕПЛЕНИЯ КОЛЕСА

Работа с короткими влажными или длинными поздними культурами может доставить множество неудобств: стебли наматываются на валы крепления колеса, и их очистка требует дополнительного расхода времени и сил. Сеноворошилки КУН, начиная с модели GF 5902, в стандартной комплектации оснащены специальными **отражателями**.



### АДАПТАЦИЯ К ЛЮБОМУ РЕЛЬЕФУ

Дополнительное колесо, установленное под рамой прицепного устройства или сцепной скобой, позволяет улучшить качество ворошения на неровном грунте.

- При смене трактора регулировка высоты зубьев по отношению к почве не требует изменения.
- Дополнительное колесо можно использовать как запасное.

### ДЛЯ РАБОТ С УКЛАДКОЙ НОЧНЫХ ВАЛКОВ

Редуктор Duplex используется для снижения скорости вращения роторов на 45%, что позволяет легко и быстро осуществить укладку ночных валков. В моделях сеноворошилок GF 13012 GII и 17012 GII скорость механизма отбора мощности снижается с 1 000 до 540 об/мин, что позволяет выполнить аналогичную укладку ночных валков.

## ЗАПАСНЫЕ ЧАСТИ КУН

### СОЗДАНЫ ЧТОБЫ БРОСИТЬ ВЫЗОВ ВРЕМЕНИ



Собственные литейные цеха и кузница, оснащение производства по последнему слову техники, - КУН имеет все активы для производства надежных и долговечных запасных частей. Доверьтесь качеству и опыту производителя: отделы логистики и послепродажного обслуживания техники созданы во всех странах мира, чтобы предложить вам быстрое и эффективное решение.

будь сильным, будь **КУН**





GF 5202

# НЕБОЛЬШИЕ, НО ЭФФЕКТИВНЫЕ



Сеноворошилка с четырьмя роторами с шириной захвата 5,20 м и гидравлической системой складывания.

Модель GF 5202 - простая, экономичная машина, которая идеально подходит для фермерских хозяйств с небольшой площадью ворошения. Данная модель с роторами увеличенного диаметра, оснащенными семью граблинами, подходит для ворошения плотных посевов кормовых культур с длинными стеблями.



## ВНИМАНИЕ К КРАЯМ ПОЛЯ

Благодаря своему размеру GF 5202 отлично подходит для ворошения на небольших полях. В таких условиях ворошение вдоль изгородей и соседних полей может составлять значимую часть работ. Благодаря функции центральной регулировки угла к трактору модель идеально подходит для таких операций.





## КОМФОРТ И БЕЗОПАСНОСТЬ ВО ВРЕМЯ ТРАНСПОРТИРОВКИ

При движении по дороге ширина ворошилки составляет менее 3 м, так как гидравлический клапан трактора максимально поднимает роторы.

Ворошилка GF 5202 готова к полностью безопасной транспортировке благодаря наличию в стандартной комплектации панелей сигнализации и ходовых огней.





GF

5902

6502

# КОМПАКТНЫЕ ВОРОШИЛКИ

Здесь приоритетами являются качество работы и компактность: шесть роторов малого диаметра обеспечивают мягкое ворошение корма без попадания в него почвы. Благодаря улучшенному и равномерному распределению достигается максимальная скорость сушки при минимальном количестве влажных комков.



## ТРАНСПОРТНАЯ ШИРИНА МЕНЕЕ 2,55 М (GF 5902)

Сеноворошилка немного шире трактора, легка в управлении и хорошо подходит для работы на узких полях. В то же время, она имеет относительно небольшую высоту.



## ПРОЧНАЯ И НАДЕЖНАЯ ПРИЦЕПНАЯ ТЯГА

Идеально рассчитана и проверена:

- прочная конструкция;
- эффективная рецентровка на склонах;
- уменьшенный выступ.



# С ШЕСТЬЮ РОТОРАМИ

Идеально подходят для работы с небольшими тракторами с низким потреблением топлива даже при работе на твердой и неровной поверхности.



## Работа без потерь корма

за счет централизованной механической или гидравлической функции регулировки положения угла сеноворошилки по отношению к трактору.



# РОТОРЫ БОЛЬШОГО ДИАМЕТРА ДЛЯ УБОРКИ ГУСТЫХ И ДЛИННОСТЕБЕЛЬНЫХ КУЛЬТУР

Ворошилка GF 7802 оборудована шестью роторами с семью граблинами на каждом и идеально подходит для ворошения трехрядных больших валков, сформированных с помощью трехметровой (3,00 м) косилки-плющилки.

Роторы предназначены для работы с густыми длинностебельными культурами.





## ЭКСКЛЮЗИВНОЕ ОБОРУДОВАНИЕ

### КОМБИНИРОВАННЫЙ АМОРТИЗАТОР И ПОДВЕСКА

Не смотря на большую ширину захвата, 6-ти роторная ворошилка GF 7802 переводится в компактное транспортное положение, облегчая транспортировку по дороге и подъезд к узким полям.

- **Гидравлическая подвеска** стабилизирует машину во время маневрирования по краям поля, независимо от его состояния. При подъеме ворошилки она автоматически плавным движением возвращается в центр благодаря двум большим амортизаторам.
- **Встроенные пружины** обеспечивают гибкий ход, одновременно удерживая оптимальное рабочее положение.
- Третье преимущество этой системы – **встроенные резиновые опоры**, поглощающие удары при езде по грунтовой дороге, в то время как амортизаторы контролируют движение. Вся система гарантирует непревзойденную подвеску и комфорт, что позволяет увеличить скорость трактора при транспортировке. При внезапном торможении на поворотах роторы остаются неподвижными на одной линии позади трактора.



GF 7802 работает под углом к трактору вдоль края поля.



### ОРИГИНАЛЬНАЯ СИСТЕМА СКЛАДЫВАНИЯ

Хотя в рабочем положении модель GF 7802 с шестью роторами имеет значительную ширину, она очень компактно складывается, облегчая транспортировку по дороге и подъезд к узким полям.



# СОВЕРШЕННОЕ ОБОРУДОВАНИЕ ОБЕСПЕЧИТ ВЫСОКОКАЧЕСТВЕННОЕ ВОРОШЕНИЕ

Благодаря ширине захвата в 7,8 м или 8,7 и восьми роторам малого диаметра роторные сеялки сочетают в себе идеальные характеристики для обеспечения высокого качества работ.

Роторы малого диаметра не только гарантируют великолепное качество фуража, но также обеспечивают быструю сушку, отлично повторяют рельеф местности и сокращают количество загрязнений в корме.



ЭКСКЛЮЗИВ

## УНИКАЛЬНАЯ СИСТЕМА ПОДВЕСКИ

### КОМБИНИРОВАННЫЙ АМОРТИЗАТОР И ПОДВЕСКА

Использование ворошилок GF 7902 и 8702 позволит в полной мере оценить все преимущества эксклюзивной запатентованной системы подвески, сочетающей в себе мощные пружины и гидравлическую подвеску.

- **Гидравлическая подвеска** стабилизирует ворошилки во время маневрирования по краям поля, независимо от его состояния. При подъеме ворошилки она автоматически плавным движением возвращается в центр благодаря двум большим амортизаторам.
- **Встроенные пружины** обеспечивают гибкий ход ворошилки, одновременно удерживая оптимальное рабочее положение.
- Третье преимущество этой системы – **встроенные резиновые опоры**, поглощающие удары при езде по грунтовой дороге, в то время как амортизаторы контролируют движение.

Вся система гарантирует непревзойденную подвеску и комфорт, что позволяет увеличить скорость трактора при транспортировке. При внезапном торможении на поворотах роторы остаются неподвижными на одной линии позади трактора.





# КОМПАКТНОСТЬ ГАРАНТИРОВАНА

Несмотря на значительную ширину захвата, роторы малого диаметра ограничивают выступ, позволяя использовать сеноворошилку с тракторами с низким потреблением топлива.

При этом сохраняется **небольшая высота**.

Сигнальные панели и панели освещения входят в стандартную комплектацию.



В качестве дополнительного приспособления для тракторов с небольшой высотой подъема навесного оборудования могут использоваться хомуты.





# КОНСТРУКЦИЯ ИМЕЕТ

Операция ворошения требует низких оборотов механизма отбора мощности. Использование полу-навесных систем, разработанных специально для работы с тракторами с низким и средним потреблением топлива, поможет значительно сократить расходы. Следующими преимуществами полу-навесных моделей являются удобная транспортировка, легкое использование и длительный срок эксплуатации ворошилок КУН.



## РОТОРЫ МАЛОГО ДИАМЕТРА. ИСКЛЮЧИТЕЛЬНО ЭФФЕКТИВНОЕ РАСПРЕДЕЛЕНИЕ.

Во время испытаний DLG ворошилка GF 10802 T GII среди прочих результатов продемонстрировала наибольшую эффективность в переворачивании и распределении силоса и сена. Ниже приводится краткое описание результатов испытаний DLG Fokus.

Критерий испытания	Результат испытания	Оценка*	Комментарии
Потребляемая мощность при работе с силосом из злаковых культур**	низкая/стандартная	+ (8 км/ч)/о (12 км/ч)	
Потребляемая мощность при работе с сеном**	очень низкая	++	самая высокая оценка в испытании
Подхват стеблей	полный и тщательный	Н/О	независимо от скорости движения
Поперечное распределение силоса из злаковых культур	очень равномерное	Н/О	
Поперечное распределение сена	равномерное	Н/О	
Загрязнение силоса из злаковых культур***	низкое	+	самая высокая оценка в испытании
Загрязнение сена***	низкое	+	самая высокая оценка в испытании

Источник: Отчет о результатах испытаний DLG 6245 F, 11/14.

\* В рамках испытаний DLG валкообразователей

\*\* Возможные оценки: - / о / + / ++ (о = стандартный уровень, Н/О = не оценивалось)

\*\*\* Возможные оценки: - / о / + (о = стандартный уровень, Н/О = не оценивалось)



# ЗНАЧЕНИЕ

Полу-навесные модели доступны с шириной захвата от 7,8 м до 10,8 м. Три модели оборудованы роторами малого диаметра, а одна модель (GF 7802 T GII) идеально подходит для ворошения культур с длинными стеблями.



## КОЛЕСА ПЕРЕД РОТОРАМИ

Поскольку транспортные колеса во время работы подняты вверх, необходимо решение, позволяющее сократить вес, приходящийся на центральные колеса сеноворошилки.

При размещении транспортного шасси перед роторами центральные колеса несут только часть веса, остальной вес приходится на сцепную скобу и трактор.

Неоспоримые преимущества такого подхода:

- уменьшенная нагрузка на центральные роторы;
- сниженное образование колеи при работе во влажных условиях;
- улучшенное копирование рельефа.

## ГИДРАВЛИЧЕСКАЯ СИСТЕМА РЕГУЛИРОВКИ УГЛА В СТАНДАРТНОЙ КОМПЛЕКТАЦИИ.

Эта профессиональная техника обеспечивает максимально эффективное ворошение по краям поля или на склонах и непревзойденный комфорт работы: стоит только включить клапан регулировки, и ворошилка готова к работе под углом к трактору с левой или правой стороны.

## ВОРОШИЛКИ, КОТОРЫЕ КОПИРУЮТ РЕЛЬЕФ

Перед роторами может быть установлен дополнительный комплект колес. Благодаря уменьшенному расстоянию между поворачивающимися колесами и зубьями машина идет плавно и полностью повторяет рельеф местности. Преимущества – повышенная чистота корма и сокращение риска контакта с почвой до минимума.



GF

7802 T GII

7902 T GII

8702 T GII

10802 T GII

# ВНИМАНИЕ К ДЕТАЛЯМ И СО





# ВЕРШЕНСТВО КОНСТРУКЦИИ



## КОМПАКТНОЕ И УНИВЕРСАЛЬНОЕ СОЕДИНЕНИЕ

Новые полунавесные модели с GF 7802 по 10802 T GII легко подсоединяются ко всем тракторам с помощью 3-точечной сцепки 2-ой категории.

Практично: во время работы можно слегка приподнять переднюю часть роторов, что очень удобно при работе на неровной местности.



## ПРОДУМАННАЯ СИСТЕМА СКЛАДЫВАНИЯ

Опускание транспортных колес сочетается с наклоном роторов вперед. Это позволяет уменьшить вертикальные размеры при транспортировке, добиться оптимального распределения нагрузки на трактор и получить отличную управляемость даже на высокой скорости.





GF 13012 17012

# СКОРОСТЬ ВОРОШЕНИЯ ДО 15 ГЕКТАРОВ ЗА ОДИН ЧАС ПРИ...

## ...ВЫСОКОЙ ПРОИЗВОДИТЕЛЬНОСТИ И СОКРАЩЕННОМ ВРЕМЕНИ СУШКИ

Обе модели GF 13012 и GF 17012, оснащенные 12 и 16 роторами соответственно, сочетают в себе исключительную скорость ворошения и минимальное время сушки. Они обеспечивают равномерное высушивание всей травы на поле и максимально эффективное использование периодов хорошей погоды, когда культуры достигли оптимального состояния: идеальный способ получить высококачественные корма!





### ПЕРЕСЕЧЕНИЕ ПОЛЯ БЕЗ ПОВРЕЖДЕНИЯ ВАЛКОВ

Конструкция широкозахватных ворошилок КУН позволяет поднимать все роторы, совершая развороты на поле. Также, обеспечивается значительный клиренс для прохода над уже сформированными валками.



### ПРЯМЫЕ И АККУРАТНЫЕ КРАЯ ПОЛЯ

Сверхширокие роторные ворошилки отлично работают на небольших полях и подходят для операций ворошения вдоль границ поля. Щиток-отражатель с гидравлической регулировкой, ограничивающий выброс с правой стороны, предоставляется опционально.



### ПРОДУМАННЫЙ ДИЗАЙН

Чтобы переехать с одного поля на другое или преодолеть канаву, просто активируйте гидравлический клапан, и за несколько секунд роторы будут переведены в транспортное положение. Кроме того, высокий дорожный просвет роторов предотвращает собирание фуража при маневрировании на объемных валках.



### ПЕРЕЕЗД И РАЗВОРОТ: БЫСТРО И УДОБНО

Внешние секции дополнительно удерживаются стропами, что позволяет сократить нагрузку на центральную раму и роторы. Благодаря точке крепления в конце секции роторов, обе секции сохраняют стабильность, и не раскачиваются. Также, стропы выполняют предохранительную функцию, заменяя традиционные металлические тяги: тяжелые, и часто выходящие из строя через несколько сезонов. При переводе в транспортное положение, стропы автоматически сложаются, как предохранительный ремень.



# АДАПТАЦИЯ К ЛЮБОМУ РЕ



## БЕЗУПРЕЧНОЕ ПОВТОРЕНИЕ РЕЛЬЕФА ПОЛЯ

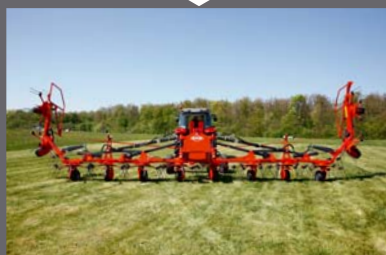
16 роторов ворошилки GF 17012 повторяют рельеф местности так же, как две 8-роторных или четыре 4-роторных ворошилки.

- Эксклюзивная система GSC позволяет приводному механизму поворачивать роторы независимо от несущей рамы.
- Во время работы вес шасси удерживается большими транспортными колесами.
- Роторы малого диаметра по отдельности адаптируются к рельефу поля и к несущей раме, обеспечивая тем самым эффективное и быстрое переворачивание кормовых масс.
- Колеса, расположенные наиболее близко к зубьям, предупреждают попадание посторонних примесей в валки и обеспечивают длительный срок службы зубьев.

1

2

3



КОМФОРТ

## ИННОВАЦИОННАЯ СИСТЕ

Очень легкое и быстрое складывание и раскладывание ворошилки.



# ЛЬЕФУ МЕСТНОСТИ!



**Арман Ладоне**, Лотарингия, Франция.  
**Специалист из Франции,** испытал ворошилку КУН нового поколения GF 13012, особенно доволен высоким качеством ее работы:

«Неровная местность больше не проблема, ворошилка следует рельефу, не соскабливая почву. Раньше в процессе работы почва в больших количествах попадала в тюки. С тех пор как мы начали работать с GF 13012, в тюках больше нет посторонних примесей, что позволяет обеспечить высокий уровень сохраняемости корма и благодаря чему больше не требуется повторная обработка тюков из-за плохого качества кормовой массы. Если завтра кто-нибудь захочет отнять у нас эту ворошилку, я не знаю, как мы будем дальше работать. Оценив работы, сделанные с помощью разных агрегатов, мы не увидели аналогов по надежности.»



3

4



## БЫСТРАЯ НАСТРОЙКА УГЛА НАКЛОНА

Высота зубьев относительно травяного покрова легко регулируется в одной центральной точке - верхней тяге навесной машины с трехточечной сцепкой. Что касается колес, то простым поднятием роторов можно сбросить угол наклона.

## ТЕМА СКЛАДЫВАНИЯ

Минимальные затраты времени на переезд при смене поля, максимальная дневная производительность.

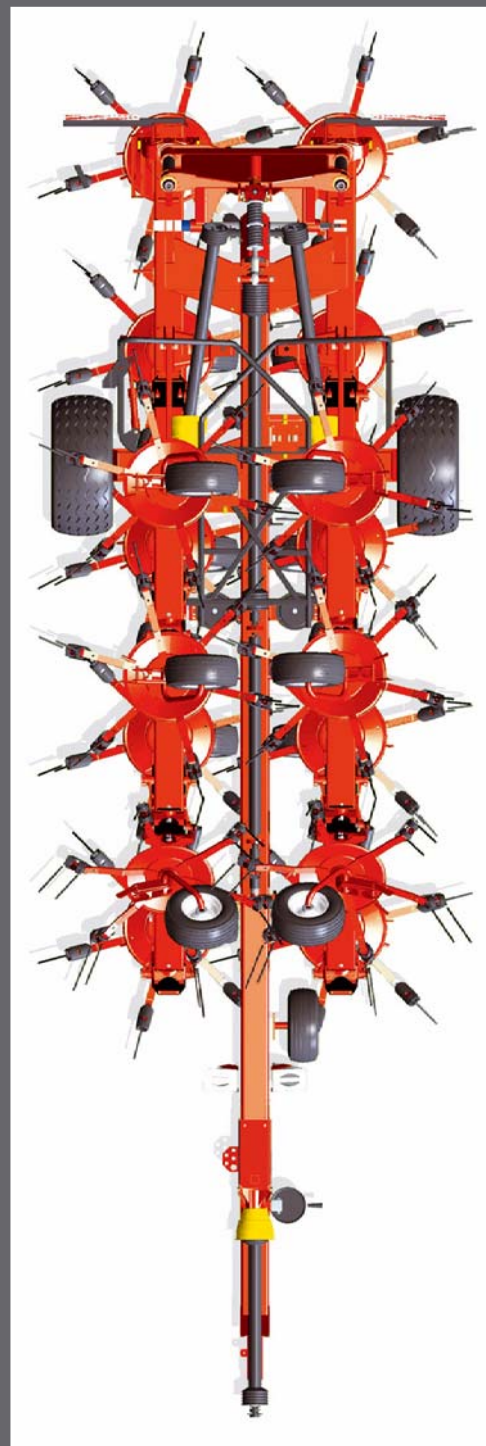


# ПОПУЛЯРНЫЕ НОВИНКИ НА РЫНКЕ

ЧРЕЗВЫЧАЙНАЯ  
КОМПАКТНОСТЬ



7,5 м



2,4 м



## РАЗМЕРЫ МЕЧТЫ!

Нет необходимости расширять ангар для техники: 17-метровая модель GF 17012 GII займет места не больше, чем некоторые стандартные 10-метровые роторные борошники, представленные на рынке! Абсолютный комфорт на дороге:

- ширина и высота борошники не превышают размеров трактора;
- легкий подъезд к полям за счет уменьшенной длины, положения транспортной оси и большого клиренса роторов.





## НА ЛЮБОЙ ДОРОГЕ - КАК НА ШОССЕ

Благодаря специальной транспортной оси плохие грунтовые дороги и большие расстояния больше не проблема:

- роторы не подвергаются толчкам при транспортировке, что увеличивает срок службы;
- отличное распределение веса;
- безопасная, стабильная транспортировка даже на высокой скорости.

→ Соответствует действующим правилам дорожного движения.





GF

422

502

582

642

# ЭКОНОМИЧНЫЕ, ВЫСОКОЭФ

Контроль затрат является очень важным критерием для многих фермерских хозяйств. Линейка КУН модели 102 это сеноворошилки, обладающие всеми необходимыми характеристиками для высококачественного вспушивания массы без излишнего сложного оборудования.

Изготовлено из  
закаленной  
кованой стали!

GF 422



GF 582





# ФЕКТИВНЫЕ ВОРОШИЛКИ

С другой стороны, у аграриев нет причин для волнения, так как это такая же качественная техника КУН: надежная и долговечная, потому что высокое качество, надежность и долговечность – основополагающие принципы компании.



GF 502



## ПРОСТОТА И ЭФФЕКТИВНОСТЬ

Благодаря поворачивающейся присоединительной стойке роторы точно следуют за трактором во время работы. Необходимо просто включить гидравлический клапан, и трактор поднимет роторы в положение транспортировки.



GF 642



В таком положении роторы автоматически устанавливаются по центру и блокируются, обеспечивая быструю и безопасную транспортировку.



## ИНДИВИДУАЛЬНАЯ РЕГУЛИРОВКА УГЛА ПО ОТНОШЕНИЮ К ТРАКТОРУ

Каждое колесо легко регулируется без инструментов по углу наклона для обеспечения аккуратного ворошения вдоль изгородей без потери или порчи ценного корма.



# ИДЕАЛЬНОЕ РЕШЕНИЕ ДЛЯ ЗАГОТОВКИ КОРМОВ

Рекомендуемые комбинации

Валки от дисковой косилки GMD в стандартной конфигурации или дисковой косилки-плющилки FC с открытыми отражателями валков

Валки от дисковой косилки GMD с комплектом для уменьшения валка или дисковой косилки-плющилки FC с закрытыми отражателями валков

Валки от навесной дисковой косилки GMD или косилки-плющилки FC

		GF 422	GF 502	GF 5202	GF 582/GF 5902
1,60 m	GMD 400 - 16				
2,00 m	GMD 500 - 20				
2,40 m	GMD 600 GII - 24 - 240				
2,80 m	GMD 700 GII - 28 - 280 - 702 F - 280 F - 2810 - 2820 F				
3,10 m	GMD 800 GII - 310 - 3110 - 802 F - 310 F - 3120 F - 3125 F				
3,50 m	GMD 350 - 3510 - 3525 F				
4,00 m	GMD 4010				
4,40 m	GMD 4410				
8,75 m	GMD 8730				
<b>ДИСКОВЫЕ КОСИЛКИ</b>					
<b>РОТОРНЫЕ ВОРОШИЛКИ</b>					
<b>КОСИЛКИ-ПЛЮЩИЛКИ</b>		4,20	5,00	5,20	5,75/5,90
2,40 m	FC 243				
2,50 m	FC 250				
2,80 m	FC 283 - 280 F - 2860				
3,00 m	FC 313 - 303 - 313 F - 3125 F - 3160				
3,50 m	FC 353 - 3525 F - 3560				
5,00 m	ALTERNA 500				
8,13 m	FC 813				
8,80 m	FC 883 - 8830				



## ДЛЯ ОБЕСПЕЧЕНИЯ ЭФФЕКТИВНОЙ КОРМОЗАГОТОВИТЕЛЬНОЙ ЦЕПОЧКИ

Эффективность кормозаготовительной цепочки зависит того, насколько синхронизированы между собой все машины этой цепочки. Эта таблица поможет определить правильную ширину захвата ворошилки, соответствующую дисковой косилке или косилке-плющилке. Пользуйтесь приложениями КУН ForageXpert, которые помогут в оптимизации системы заготовки кормов, исходя из эксплуатируемого вами оборудования.



Отсканируйте этот код для прямого доступа в приложение KUN ForageXpert



GF 642/GF 6502	GF 7802/GF 7902	GF 8702	GF 10802	GF 13012	GF 17012



	GF 222 T	GF 422	GF 502	GF 582	GF 642	GF 5202	GF 5902	GF 6502
Рабочая ширина согласно DIN (м)	2,60	4,20	5,00	5,75	6,40	5,20	5,90	6,50
Количество роторов	2	4	4	6	6	4	6	6
Количество граблин на роторе	6	6	6	5	6	7	5	6
Навеска	прицепная	3-точечная навесная, кат. 1 и 2		3-точечная навесная, кат. 2				
Скорость механизма отбора мощности (об/мин)	540							
Обгонная муфта	-							
Устройство для ворошения на границах поля	-	индивидуальная регулировка угла к трактору на колесах			механическая централизованная установка угла к трактору			
Колеса под центральными роторами	15 x 6,00 - 6					16 x 6,50 - 8		
Колеса под внешними роторами	-	15 x 6,00 - 6			16 x 6,50 - 8			
Запасные колеса	-				дополнительное оборудование			
Отражатели на колесах	-	◇					◆	
Колеса на транспортной опоре	-							
Отражатели на зубьях	-			◆				
Освещение	-	◇		◆				
Сигнальные панели	-	◇			◆		◇	◆
Транспортировочная ширина (м)	2,60	2,50	2,85	2,40	3,00		2,53	3,00
Транспортировочная высота (м)	-	2,37	2,72	2,95	3,30	2,80	3,01	3,29
Вес (кг)	225	452	522	690	850	660	810	920
Гидравлическое оборудование трактора	-	1 SA		1 DA	1 SA	1 DA		1 SA
Требуемая мощность трактора (кВт/л.с.)	15/20			20/27	22/30	17/23	20/27	22/30

◆ стандарт ◇ опция - недоступно

**KUHN** GrassMASTER

**ЭТАЛОН КОРМОЗАГОТОВКИ**

**Знаете ли вы, что на концентратах 89 евро на гектар в год, снизив уровень посторонних примесей в заготавливаемом корме всего лишь с 4 до 2%?\***

**В разделе KUHN GRASSMASTER мы рассказываем, как производить корм высочайшего качества и получать соответствующую прибыль.**

Мы делимся нашим многолетним опытом в области заготовки силоса/сена, давая советы по производству первоклассных кормов для животных.

Мы помогаем пользователям понять сильные стороны наших машин, с тем чтобы они могли использовать их оптимальным образом для сохранения качества заготавливаемого корма.

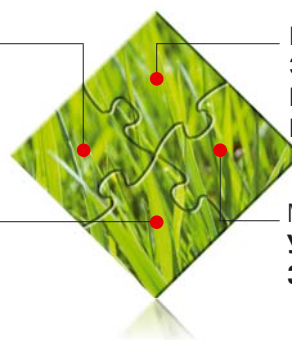
**Благодаря материалам KUHN GRASSMASTER, вы получите урожай с...**

Минимальные **ПОВРЕЖДЕНИЯ**

Высокие **ВКУСОВЫЕ КАЧЕСТВА**

Высокая **ЭНЕРГЕТИЧЕСКАЯ И ПИТАТЕЛЬНАЯ ЦЕННОСТЬ**

Минимальный **УРОВЕНЬ ЗАГРЯЗНЕНИЯ**



\*Источник: Сельскохозяйственная палата Везер-Эмс, Германия

—> Узнайте больше на [www.kuhn-grassmaster.com](http://www.kuhn-grassmaster.com).



	GF 7802	GF 7902	GF 8702	7802 T GII	7902 T GII	8702 T GII	GF 10802 T GII	GF 13012	GF 17012
Рабочая ширина по DIN (м)	7,80	7,80	8,70	7,80	7,80	8,70	10,80	13,00	17,20
Количество роторов	6	8	8	6	8		10	12	16
Количество граблин на роторе	7	5	6	7	5	6			
Навеска	3-точечная навесная, кат. 2			полу-навесная, кат. 2			Сцепная скоба трактора		
Скорость механизма отбора мощности (об/мин)	540						1000		
Обгонная муфта	◆, встроенная в редуктор								
Устройство для ворошения на границах поля	единая регулировка угла			стандарт, центральная гидравлическая регулировка			боковой щиток (опция)		
Колеса под центральными роторами	16 x 6,50-8	16 x 9,50-8		16 x 6,50-8	Шины сверхнизкого давления 16 x 9,50 - 8		16 x 6,50-8		
Колеса под внешними роторами	16 x 6,50-8			Шины сверхнизкого давления 16 x 6,50 - 8			16 x 6,50-8		
Запасные колеса	дополнительное оборудование						◆		
Отражатели на колесах	◆								
Колеса на транспортной опоре	-			26 x 12,00 - 12			10,0/75 - 15,3	13,0/55 - 16	
Отражатели на зубьях	◆								
Освещение	◆								
Сигнальная панель	◆								
Транспортировочная ширина (м)	3,00			2,99			2,40		
Транспортировочная высота (м)	3,36	2,95	3,25	3,53	3,15		3,30	2,68	
Длина (м)	2,70	2,25	2,36	4,50			6,50	7,50	
Вес (кг)	1085	1150	1250	1430	1515	1580	1920	2800	3400
Гидравлическое оборудование трактора	1 DA			2x DA (1 для складывания машины, 1 для ворошения на границах поля)			1 DA		
Требуемая мощность трактора (кВт/л.с.)	30/40					40/55	59/80	73/100	

◆ стандарт ◊ опция - недоступно

## СЕРВИС КУН\*

\*В некоторых странах предоставляются не все виды услуг

## ГАРАНТИЯ МАКСИМАЛЬНОГО КОЭФФИЦИЕНТА ИСПОЛЬЗОВАНИЯ И МАКСИМАЛЬНОЙ ПРОИЗВОДИТЕЛЬНОСТИ ВАШЕГО ОБОРУДОВАНИЯ КУНН

### KUHN sos order

**Получайте нужную запчасть 7 дней в неделю, 24 часа в сутки**

Вам надо быстро получить запчасти? KUHN sos order обеспечит вам экспресс доставку 7 дней в неделю и 362 дня в году. Таким образом, простой вашей машины меньше, а производительность труда больше.

### KUHN protect +

**Выбор профессионалов!**

Воспользуйтесь 36 месячным спокойствием с гарантией KUHN PROTECT+. Это позволит вам сосредоточиться исключительно на вашей работе и производительности вашей машины. Поскольку это именно то, чего вы ждёте, инвестируя средства в высокотехнологичную машину.

### KUHN i tech

**Для ещё более быстрого ремонта!**

Неожиданная техническая поломка всегда происходит в неудачный момент. Благодаря KUHN I tech, Ваш Дилер может быстро и эффективно оказать вам помощь. Эта программа доступна через Интернет 24 часа в сутки и 7 дней в неделю и позволяет провести быструю и точную диагностику.

### KUHN finance

**Рациональное инвестирование !**

Вам нужна новая машина, но не определено финансирование? Модернизируйте парк ваших машин и повышайте уровень вашего хозяйства с KUHN finance – в условиях полной безопасности и в соответствии с вашими нуждами и требованиями. Мы предоставляем индивидуальные финансовые решения, адаптированные к вашим потребностям.





# НАЙДИТЕ СЕНОВОРОШИЛКУ, ИЗГОТОВЛЕННУЮ СПЕЦИАЛЬНО ДЛЯ ВАС!

GF

Роторные сеноворошилки

	GF 422/ GF 502	GF 582/ GF 642	GF 5202	GF 6502/ GF 7902/ GF 8702	GF 7802	GF 7802 T GII	GF 7902 T GII/ GF 8702 T GII/ GF 10802 T GII	GF 13012 / GF 17012
Качество ворошения: культуры с коротким стеблем	++	+++	++	+++	++	++	+++	+++
Качество ворошения: культуры с длинным стеблем и/или загущенные культуры	++	++	+++	++	+++	+++	++	++
Надежность привода ротора	+++	+++	+++	+++	+++	+++	+++	+++
Комфорт регулировки ворошения на границах поля	+	+	++ (++++*)	++ (++++*)	++ (++++*)	+++	+++	+++**
Регулировка угла ротора	-	-	+++	+++	+++	+++	+++	+++

+++ оптимально ++ очень хорошо + хорошо о удовлетворительно - неудовлетворительно \*с опцией гидравлического управления \*\*с полевой доской

## Косилки-измельчители от ведущего производителя!



1. Задненавесные дисковые косилки
2. Задненавесные барабанные косилки
3. Передненавесные косилки и косилки-плющилки
4. Задненавесные дисковые косилки-плющилки
5. Передненавесные секционные роторные косилки и косилки-плющилки
6. Ротационные грабли
7. Ленточные валкообразователи
8. Грабли-ворошилки

Найдите ближайшего к вам Дилера  
на сайте

[www.kuhn.com](http://www.kuhn.com)



Ищите КУН на канале YouTube.



[www.kuhn.com](http://www.kuhn.com)

Ваш Дилер

**KUHN S.A.**

Франция, Эмпас де Фабрик, 4  
Саверн Седекс F-67706

**ООО «КУН ВОСТОК»**

Россия, 115191, г. Москва, Гамсоновский пер. 2, стр. 1, оф.3  
Тел.: (495) 259 5210 Факс: (495) 259 5211  
[www.kuhn.ru](http://www.kuhn.ru)

**ТОВ «КУН-УКРАЇНА»**

Україна, м. Київ, вул. Зрошувальна 11, 02099  
Тел.: +38 (044) 2293877; Факс: +38 (044) 2293875  
[www.kuhn.ua](http://www.kuhn.ua)

Информация, представленная в данном проспекте, носит описательный характер и не является предложением. Наше оборудование произведено в соответствии со стандартами безопасности тех стран, в которые оно поставляется. Для лучшей наглядности, некоторые устройства безопасности могут не быть отображены на иллюстрациях. Перед вводом оборудования в эксплуатацию, все защитные устройства должны быть установлены и настроены в соответствии с инструкциями по сборке и эксплуатации. Учитывайте массу, грузоподъемность, максимально допустимую нагрузку на ось и колеса трактора. Нагрузка на переднюю ось трактора всегда должна соответствовать нормам той страны, в которую поставляется оборудование. Мы оставляем за собой право вносить изменения в конструкцию, оборудование или материалы без предварительного предупреждения. Оборудование, представленное в данном документе может быть запатентовано. Торговые марки защищены патентами в одной или нескольких странах.

**КУН вместе с вами  
в социальных сетях**

