



Сівалки точного висіву  
PLANTER 3





## Зміст

- 04** Рівномірні сходи завдяки бездоганному розташуванню насіння!
- 06** Укладання та коткування: контролюйте Вашу врожайність з моменту появи сходів!
- 08** Цілісна, проста, телескопічна рама: ШИРОКИЙ МОДЕЛЬНИЙ РЯД
- 10** Проста телескопічна рама: Для невеликих дорожніх габаритів
- 11** Рама, що складається: Ідеальне рішення для великих господарств
- 12** Телескопічна рама з автофіксацією
- 14** Удосконалюйте вашу сівалку PLANTER 3, СТВОРЮЮЧИ БЛАГОДІЙНІ УМОВИ ДЛЯ ПРОРОСТУ НАСІННЯ!
- 16** Додаткове обладнання
- 18** Комбінована зернова сівалка з кабіни!
- 20** Рішення KUHN ISOBUS
- 22** ХАРАКТЕРИСТИКИ





## PLANTER 3

Сівалки точного висіву

# ШИРОКОЗАХВАТНА ТОЧНІСТЬ

PLANTER 3 ЦЕ БІЛЬШЕ, НІЖ ПРОСТО СІЯЛКА ТОЧНОГО ВИСІВУ. ВОНА ПРЕДСТАВЛЯЄ СОБОЮ СПЛАВ БАГАТОРІЧНОГО ДОСВІДУ І НОВИХ НАУКОВИХ РОЗРОБОК, ДЯКУЮ ЯКИМ ВІН МОВИТЬ ВИКЛЮЧНОЮ УНІВЕРСАЛЬНІСТЮ В БУДЬ-ЯКИХ УМОВАХ ДЛЯ САМОГО ТОЧНОГО ВИСІВУ.



### ГАРАНТИРОВАНА РІВНОМІРНІСТЬ

За рахунок мінімальної висоти падіння, висів будь-якого типу насіння в ґрунт проводиться з рівними інтервалами на задану глибину.

### СІВАЛКА ДЛЯ БУДЬ-ЯКОГО ГОСПОДАРСТВА

Новий модельний ряд PLANTER 3 адаптований для всіх типів господарств від невеликих овочівницьких до агрохолдингів.

### ВИКЛЮЧНА УНІВЕРСАЛЬНІСТЬ

Легка зміна ширини міжрядь, дозволяє якісно висівати найширший асортимент насіння.

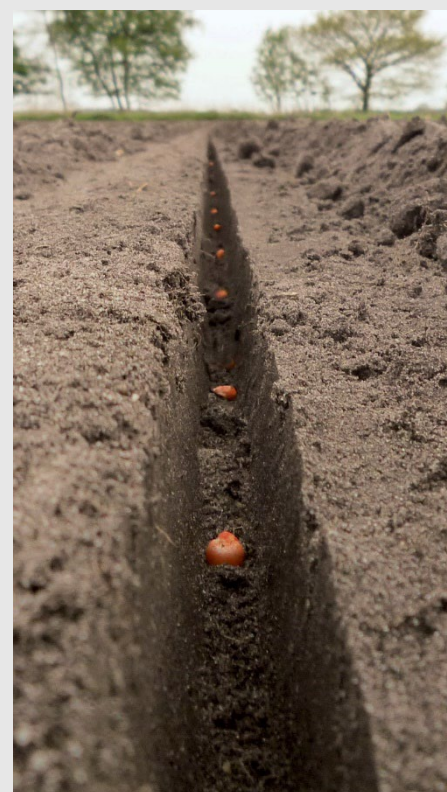
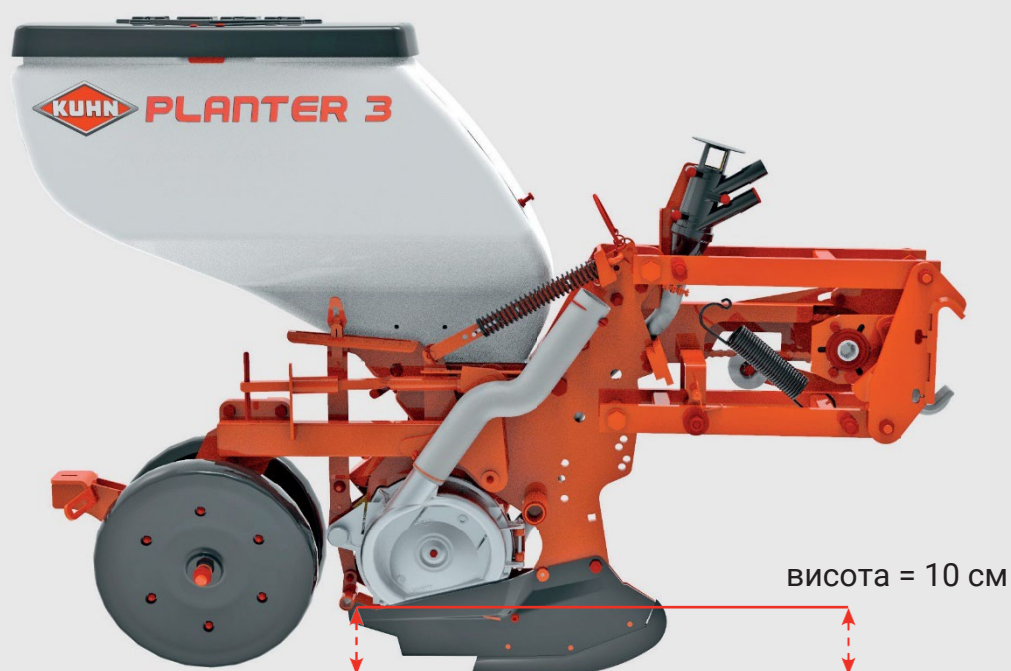


## PLANTER 3

# РІВНОМІРНІ ВСХОДИ ЗАВДЯКИ БЕЗУКОРИЗНЕНОМУ РОЗМІЩЕННЮ НАСІННЯ!

ЗАВЖДИ ОДНАКОВА ВІДСТАНЬ МІЖ РОСЛИНАМИ

PLANTER 3 був спроектований таким чином, щоб забезпечити високоточне розташування кожного насіння з рівною відстанню між рослинами в рядку. Висівний апарат адаптований для посіву культур з міжряддям більше 25 см, таких як цибуля, ріпак, горох, соняшник, соя, кукурудза і т.д..

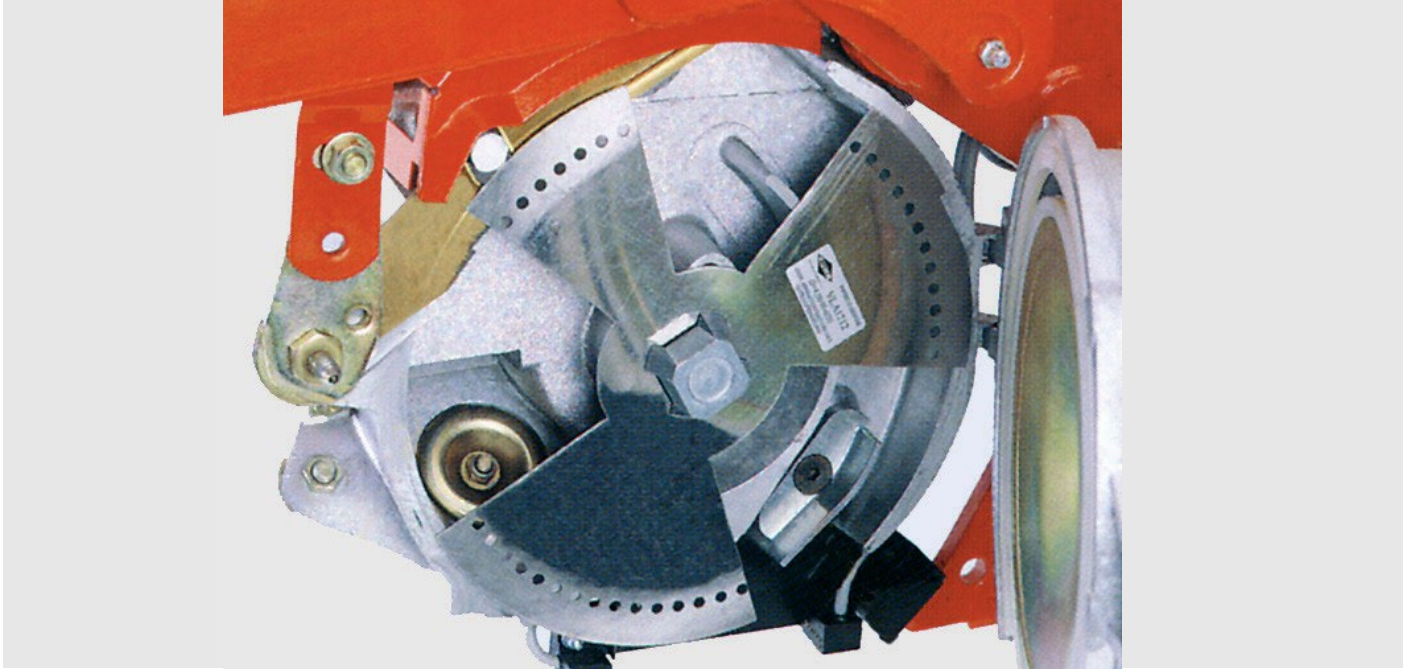


04

## НИЗЬКА ВИСОТА ПАДІННЯ НАСІННЯ

Навіть у модифікації з дисками, що відкривають PLANTER 3 характеризується особливо низькою висотою падіння насіння:

10 см від насінневого ложа, що забезпечує кращу рівномірність укладання насіння.



## ДОЗУВАННЯ З ДОВШИМ ТЕРМІНОМ СЛУЖБИ!

Всі елементи висівного апарату виготовлені з високим ступенем точності, що гарантує стабільність вакууму та тривалий термін служби.

Захват насіння нержавіючим дозуючим диском забезпечується за рахунок розрядження. Втягнуте під впливом вакууму насіння одине за одним присмоктується до отворів диска.

Система скидання оснащена відповідним для кожної просапної культури диском і скидачем, що саморегулюється.



### ДЛЯ ЗВИЧАЙНОГО ПОСІВУ: ЗАДНІЙ ОБМЕЖУВАЧ ГЛУБИНИ

Це просте рішення дозволяє використовувати трактори меншої потужності для сівби в будь-який підготовлений ґрунт.

Контроль глибини забезпечується за рахунок задніх коліс, що прикочують.



### ДЛЯ ТОЧНОГО КОНТРОЛЮ ГЛУБИНИ: БАЛАНСИР

Задні колеса, що прикочують і переднє колесо бездоганно відстежують рельєф ґрунту за рахунок двох точок контакту з нею; дана система забезпечує неперевершену рівномірність глибини посіву, особливо дрібного насіння, на добре підготовлених ґрунтах.



### ДЛЯ ПОСІВУ У БУДЬ-ЯКИХ УМОВАХ: ВІДКРИВАЮЧИЙ ДИСК

При посіві в неоднорідних умовах із присутністю рослинних залишків, скидання насіння якомога ближче до посівного ложа дозволяє забезпечити рівномірність укладання насінням, а також відповідну стабільність глибини.

Сошник для точного укладання розташований між двома дисками для формування борозни, що забезпечує формування посівного ложа незалежно від агрофону.



## PLANTER 3

# УКЛАДАННЯ І ПРИКАТУВАННЯ: КОНТРОЛЮЙТЕ ВАШУ УРОЖАЙНІСТЬ З МОМЕНТУ ПОЯВИ ВСХОДІВ!

ПРОМІЖНЕ ОБЛАДНАННЯ: РІШЕННЯ, АДАПТОВАНЕ ДО ОБМЕЖЕНЬ КОЖНОГО КОРИСТУВАЧА

Відкриття насінневого ложа забезпечується сошниками, спеціально розробленими, залежно від типу робіт, що виконуються.

Їх форма, довжина, висота та профіль є результатом численних досліджень та випробувань у реальних та різноманітних умовах.



### СОШНИК ДЛЯ БУРЯКУ

Для мінімальної висоти падіння насіння в ґрунт



### СОШНИК ДОВГИЙ КУКУРУЗНИЙ

Для посіву на важких ґрунтах



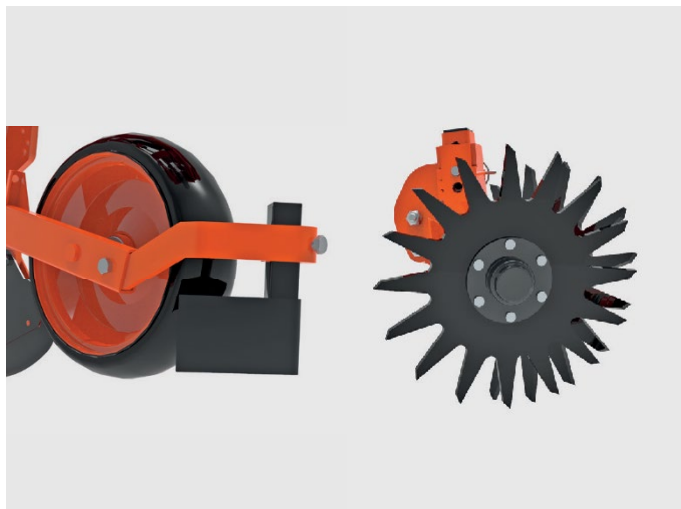
### СОШНИК КОРОТКИЙ КУКУРУЗНИЙ

Для посіву на легких ґрунтах



### СПЕЦІАЛЬНИЙ СОШНИК

Відкриваючі диски



### Переднє начіпне обладнання: очищувач грудок і роторний сміттєвидальник

Очищувач грудок або видалення сміття очищає майбутню посівну лінію від грудок, каміння або рослинного сміття. Ідеально підходить для роботи в кам'янистих умовах або на нерівній поверхні, що дозволяє розчищати перешкоди в міру проходження сошника.



### Для швидкого розвитку кореневої системи: проміжний притискний коток

Забезпечує вдавлювання насіння у посівне ложе перед його закриттям;

хороший контакт насіння з вологим ґрунтом створює ідеальні умови для швидкого проростання. З гумовим ободом коток або коток з нержавіючої сталі може бути використаний для будь-якого типу культур.





## ЗАДНІ КОТКИ

Вони служать для закриття насіння та прикочування ґрунту. Пропонується чотири типи задніх котків, змонтованих на підшипниках кочення, щоб відповідати вимогам будь-яких робочих умов.



**Зазубрені V** - подібні або гладкі катки для роботи на глинистих або кам'янистих ґрунтах,

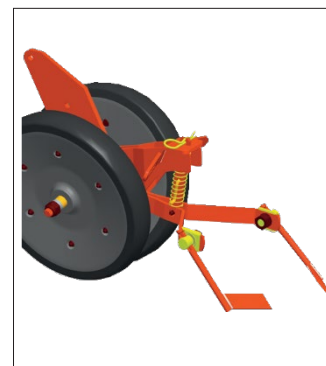
- закривають борозну та ущільнюють положення насіння.



**Коток «V»** - подібної форми гумовий для закриття борозни в будь-яких умовах



**Коток OTIFLEX** з загортачами для добре підготовлених пухких ґрунтів, скребки закривають борозну, тоді як ковзанка забезпечує придавлювання.



**Загортачі**  
Адаптовані для добре підготовлених ґрунтів, їх функція полягає в тому, щоб покрити насіння в насінневу ложі пухким ґрунтом

## PLANTER 3 M

# ЦІЛЬНА, ПРОСТА, ТЕЛЕСКОПІЧНА РАМА: ШИРОКИЙ МОДЕЛЬНИЙ РЯД (ВІД 4 ДО 12 РЯДКІВ)

### Для різних культур

Від 3 до 12 рядків та від 2,50 м до 9,00 м, цільна рама сівалки PLANTER 3 надає широкі можливості для посіву культур із міжряддям від 25 см.

Щоб змінити положення висівного апарату, достатньо послабити гайку і перемістити висівний апарат уздовж Н-подібної балки.









## PLANTER 3 TS

# ПРОСТА ТЕЛЕСКОПІЧНА РАМО: ДЛЯ НЕВЕЛИКИХ ДОРОЖНІХ ГАБАРИТІВ



### Для зручного руху дорогою

Від 6 до 8 рядів, сівалка з простою телескопічною рамою забезпечує зручний рух по дорозі завдяки дорожнім габаритам в 3,00 м або 3,25 м в залежності від ширини міжряддя. Зовнішні ряди гідравлічно втягуються всередину.



### Комбінований висів

PLANTER 3 TS пропонує можливість комбінованого посіву з ротаційною бороною, заощаджуючи один прохід при посіві.



## PLANTER 3 R

# РАМА, ЩО СКЛАДАЄТЬСЯ: ІДЕАЛЬНЕ РІШЕННЯ ДЛЯ ВЕЛИКИХ ГОСПОДАРСТВ

### PLANTER 3 R зі складною рамою: Ідеальний для великих господарств.

PLANTER 3 з рамою, що складається, забезпечує дорожній габарит в 3,00 м. Шасі складається з 3 рухомих частин, що представляють 3 незалежні сівалки (висів 1, 2 або 3 секціями).

Т.ч., що висіває апарат чудово копіює нерівності поля для бездоганного укладання насіння на насінневе ложе.

У поєднанні з фронтальним бункером, ця машина ідеальна для великих с.г. підприємств та підрядних організацій. Легка і компактна рама, що складається, дозволяє використовувати трактори потужністю від 100 к.с..



PLANTER 3 TI | TIM

## ТЕЛЕСКОПІЧНА РАМА З АВТОФІКСАЦІЄЮ (6 - 17 РЯДКІВ)

### МІЖРЯДДЯ ВІД 45 ДО 80 СМ В ОДНІЙ СІВАЛЦІ

ТІЛЬКИ на сівалки PLANTER 3 TI і TI-M можна змінити ширину міжряддя всього за кілька хвилин. У господарств є можливість використовувати ту саму сівалку для кількох культур.

PLANTER 3 TI це 6-рядна сівалка для посіву з міжряддям від 45 до 80 см, що відповідає вимогам виробників буряків, кукурудзи та ріпаку. Посадка в 6 рядів дозволяє також адаптуватися до вимог 6-рядкових бурякозбиральних комбайнів.

Сівалка PLANTER 3 з подвійною телескопічною рамою може бути оснащена опційним обладнанням для добрив, а також бортовим мікрогранулятором, при цьому ширина транспорту складе всього 3,00 м. Перехід з 6-рядної на 7-рядну версію займає лише 30 хвилин.



12

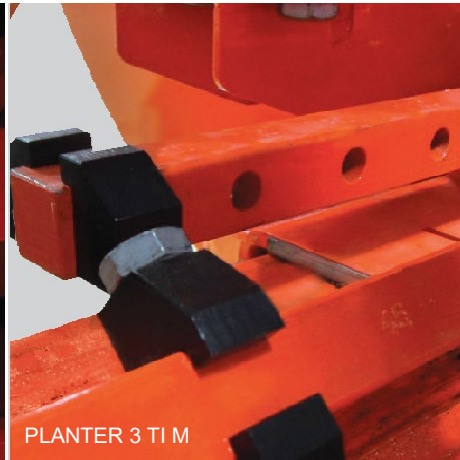
#### ПАТЕНТ

Значне перекриття 3 балок та міцний H-подібний профіль забезпечують виняткову твердість рами. У положенні максимального відкриття, 2 зовнішні балки перекривають центральну балку більше чим на половину своєї довжини.





PLANTER 3 TI



PLANTER 3 TI M



### Прості регулювання

Зміна ширини міжряддя проводиться гідравлічним способом із кабіни. Для встановлення необхідної максимальної та мінімальної ширини, достатньо змінити положення переставних штифтів. Є також можливість проводити посів з іншими розмірами міжряддя, наприклад, для створення технологічної колії..

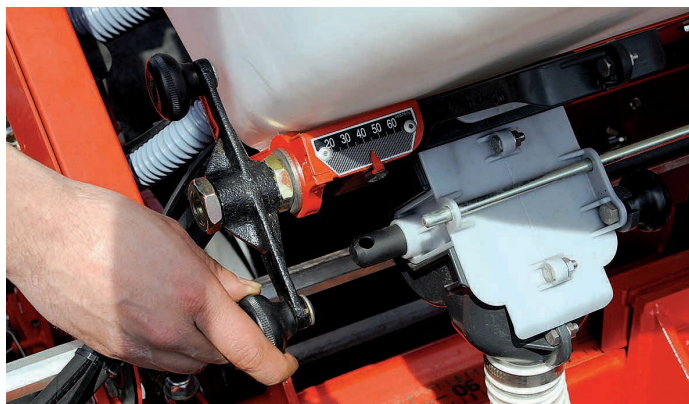
### ПЕРЕДНІ КОЛЕСА

Два передніх колеса рами 23 x 10 (TI) та 26 x 12 (TI M) завжди розташовуються між рядками.



## УДОСКОНАЛЮЙТЕ ВАШУ СІВАЛКУ PLANTER 3, СТВОРЮЮЧИ БЛАГОДІЙНІ УМОВИ ДЛЯ ПРОРОСТУ НАСІННЯ!

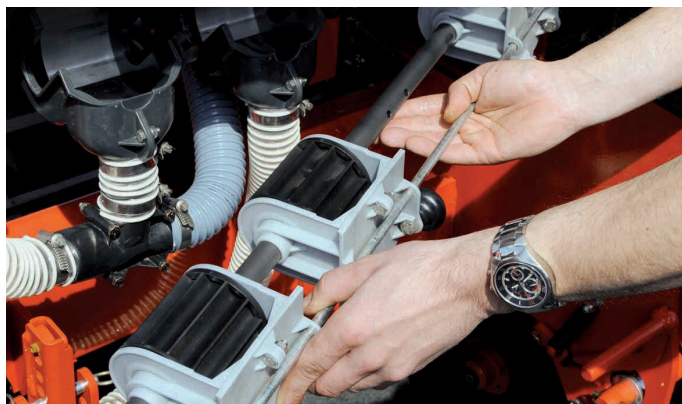
Бункери для внесення добрив різного об'єму можуть встановлюватись на численні моделі PLANTER 3. Бункери встановлюються як опція на раму машини та утворюють єдиний комплект. За запитом постачається шнек для завантаження добрив.



### ПОЛІУРЕТАНОВІ КОТУШКИ ДЛЯ ВІДМІННОГО ДОЗУВАННЯ

Поліуретанові котушки забезпечують однорідне і безперервне дозування по всій ділянці в діапазоні від 50 до 700 кг/га. \* Окремі блоки безперервно налаштовуються. Котушки з поліуретану запобігають ризику руйнування добрив.

\* залежно від типу добрива та швидкості руху



### ПРОСТЕ ТЕХОБСЛУГОВУВАННЯ

Ви можете легко демонтувати систему дозування. Це спрощує процес повного випорожнення бункера, а також проведення технічних операцій.

### В залежності от шаси доступні 4 типа бункерів:

Підходить для завантаження мішком вагою 50 кг



2 x 190 l

2 x 260 l

Моделі для 1 великого мішка (big bag)



1 x 950 l

1 x 1350 l

## Більше автономності з фронтальним бункером KUHN TF 1512

KUHN TF 1512 можна комбінувати з пневматичними сівалками PLANTER 3 для внесення добрив. При великій місткості 1500 літрів (2000 літрів з опціональним розширенням) та транспортній ширині 2,50 м бункер є незалежним, маневреним та компактним. Покращений баланс навантаження між передньою та задньою осями, полегшує маневрування та зменшує ущільнення ґрунту.





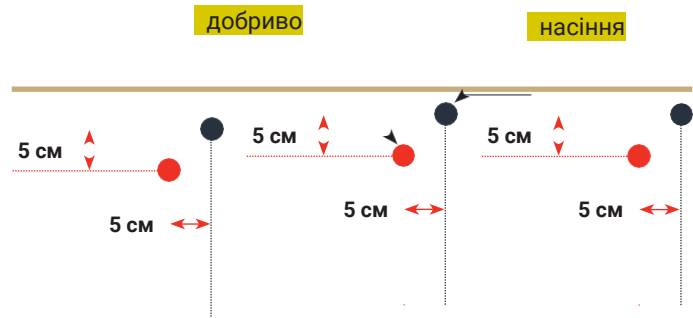
## РОЗМІЩЕННЯ ДОБРИВ НА ВІДСТАНІ 5 СМ ВІД НАСІННЯ

### Різні типи розподільників добрив для всіх ситуацій

Стартове добриво корисне для рослин лише з 3 по 12 листок. До цієї стадії рослина надто молода, щоб засвоїти це добриво. У разі контакту є небезпека опіку, залежно від типу добрива.

Сошники розташовуються на відстані 5 см від лінії насіння, щоб підгодувати рослину в міру її росту і уникнути спалювання кореневої системи, що формується.

Дисковий сошник дозволяє працювати за наявності рослинних залишків, він піднімається у разі потрапляння сторонніх тіл.



Сошник з безперервним захистом



Дисковий беззупинний сошник для мінімальних технологій

## ЗАХИСТ СІЛЬСЬКОГОСПОДАРСЬКИХ КУЛЬТУР

### Централізований мікрогранулятор

Централізація бункера дозволяє обмежити вантажно-розвантажувальні роботи та оптимізувати час заповнення, мікрогранулятор може подавати до 9 рядів. Пневматичне транспортування продукту забезпечує регулярне та точне відкладення. Це дозволяє уникнути ризику засмічення труб.

Регулювання здійснюється за допомогою покажчика та змінних шестерень, що дозволяє адаптуватися до кожного користувача.

### Три види інкорпорації:

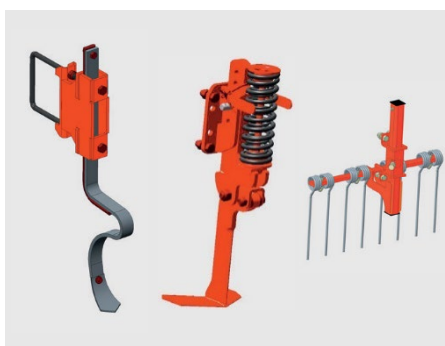
- Інсектицид (у борозні): витрати від 2,3 до 31 л/га
- Гранули від слимаків (у борозні): витрата 2,3-31 л/га
- Висока норма внесення (у борозенку): норма 8,5-80 л/га



## PLANTER 3

# ДОДАТКОВЕ ОБЛАДНАННЯ

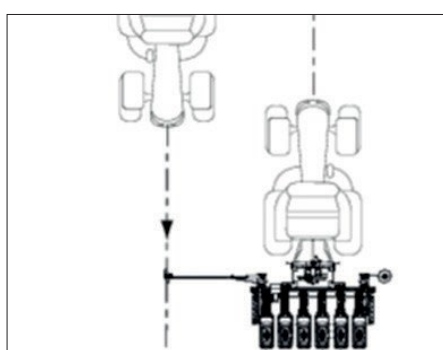
Численні налаштування дозволяють адаптувати сівалку спеціально до ваших умов. Кожен фермер має свої особливі обмеження, іноді пов'язані з типом ґрунту, схемою обробітку чи потребою у конкретних культурах.



### Слідорозпушувачі

Для видалення слідів проходження трактора:

- Ерадикатор H-подібної балки з утримувачем для шасі M/TS,
- Пружинний знищувач гусениць для R-шасі,
- Гребінка для усунення колії, ширина 680 мм для шасі R.



### Відслідковування центру

Це дозволяє підвищити комфорт керування при сівбі, не потрібно нагинатися, щоб стежити за доріжкою. Крім того, ви виграєте як посів завдяки гарантії прямого посіву.



### Обмежувач глибини маркера

Обмежувачі глибини колії маркерних дисків рекомендуються для піщаних ґрунтів, оскільки вони забезпечують кращу здатність, що несе, для маркерів.





### Вакуумний манометр

Вакуумметр використовується контролю вакууму в системі. Постійний вакуум у шлангах забезпечує гарну якість посіву.

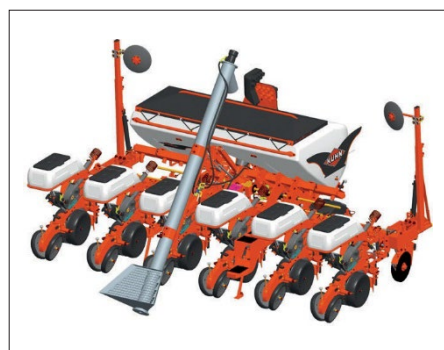


### Захисні кришки для дозаторів добрив

Вони забезпечують оптимальний захист від зовнішніх впливів (пилу, каміння, ударів тощо).

- Захисні листи для дозування добрив для 2x260 л або 1350 л машин для внесення добрив.

- Захисні листи для дозування добрив для 2x190 л або 950 л машин для внесення добрив.



### Завантажувальний шнек

Це полегшує заповнення бункерів для добрив. Шнек виготовлений із нержавіючої сталі та має гідравлічний привід. Він також є висувним і має «Y»-подібний вихід.

## PLANTER 3

# КОМБІНОВАНА ЗЕРНОВА СІВАЛКА З КАБІНИ!

Сівалки PLANTER 3 поставляються у комплекті з різноманітними версіями електронних блоків керування. Компанія КУН надає широкий вибір надійних електронних приладів, від простого контролю рівномірності потоку насіння до точного підрахунку кількості насіння, посіяного на гектар.

## KSM 30

### Регулятор прохода семян по рядам



Від 4 до 12 рядків / червоний світлодіод загоряється при правильному проходженні насіння / вбудований лічильник часткових та загальних гектарів / Контроль обертання приводу машини / Індикація швидкості км/год



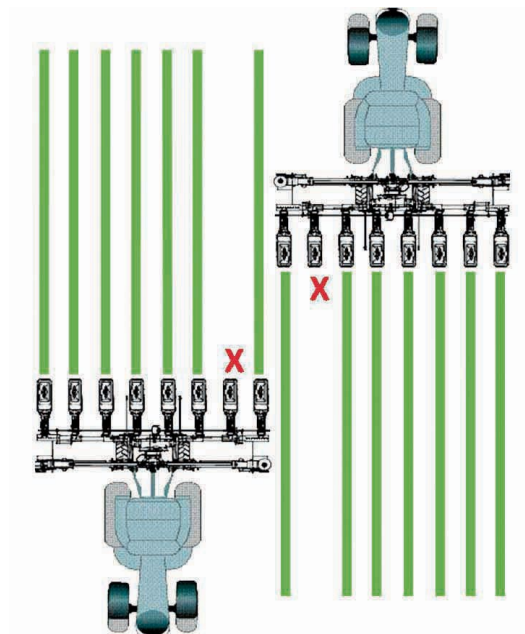


## KSM 548

### Монитор щільності насіння по рядках



До 24 рядів / Відключення рядів / Виявлення проходу дрібного насіння / Можливість вимірювання / Відображення рядів у вигляді гістограми для швидкого виявлення аномалії / Можливість моніторингу конкретного ряду / Система розроблена для простоти використання. / Відображення рядів у вигляді гістограми для швидкого виявлення несправностей / Можливий контроль окремих рядів / Контроль рівня насіння в бункері (опція) / Лічильник часткових, сезонних та загальних гектарів / Індикація швидкості в км/год



## PLANTER 3

# РІШЕННЯ KUHN ISOBUS: СКОРИСТАЙТЕСЬ СУМІСНІСТЮ З ISOBUS НА СІВАЛКАХ СЕРІЇ PLANTER 3!



CCI 800 и CCI 1200: ОДИН ТЕРМИНАЛ ДЛЯ ВСІХ МАШИН KUHN.

Термінали CCI 800 і 1200 ISOBUS пройшли сертифікацію AEF Інтерес для Фонду представляли три пріоритети: ефективність, видимість та універсальність. Інтуїтивне керування машинами за допомогою сенсорного екрану збільшеного розміру з покриттям антивідблиску.

Термінали максимально універсальні завдяки можливості одночасного відображення різних важливих даних, підключення джойстика та камери.



### CCI 800: Компактний ISOBUS-термінал

На екрані 8 дюймів (20,3 см) відображаються дані машини та мініатюрні зображення збоку. Натисніть одне з мініатюрних зображень, щоб перейти на головний екран.



### CCI 1200: інноваційний, з високими експлуатаційними характеристиками, збільшеного розміру

На екрані 12,1 дюйма (30,5 см) відображається вся важлива інформація. Доступно декілька компоновок відображення інформації: мініатюрні зображення / збільшені зображення / здвоений термінал оператора.



## БЕЗЛІЧ ВАРІАНТІВ ЗАСТОСУВАННЯ В СТАНДАРТНІЙ КОМПЛЕКТАЦІЇ



### ТЕСУ

(термоелектричний блок контролю навколишнього середовища): Отримання основних даних про стан трактора



### УПРАВЛІННЯ

Управління виконанням робіт та документацією ISO-XLM



### З'ЄДНАННЯ

Підключення до датчика біомаси



### КАМЕРА

Підключення камери та виведення на екран зображення в реальному часі



### ДОВІДКОВА СИСТЕМА

Вся необхідна допомога

## ДІЗНАЙТЕСЯ ПРО СПОСОБИ ЗАСТОСУВАННЯ ССІ



### УПРАВЛІННЯ СЕКЦІЯМИ

Автоматичне керування висівом за допомогою GPS



### КОНТРОЛЬ НОРМИ ВНЕСЕННЯ

Можливість контролю норми внесення насіння за допомогою GPS (SHP та ISOXML) різних культур (крім режиму посіву та одночасного внесення добрив)



### ОБМІН ДАНИМИ

Імпорт/експорт даних за допомогою платформи agrirouter



### ПАРАЛЕЛЬНЕ ВІДСТЕЖЕННЯ

Допомога в навігації та прокладанні технологічної колії на основі даних GPS завдяки функції управління прокладанням технологічної колії





## ХАРАКТЕРИСТИКИ

		PLANTER 3 M					
Висівні модулі	Задній обмежувач глибини						
	Балансир						
	Відкриваючий диск						
Кількість рядків		4 або 6	4, 5 або 6	6	6 або 8	8	12
Міжряддя мін/макс (см)		45 / 80		50	50 / 80	70 / 80	70 / 80
Ширина рами /транспортна (м)		2,50	3,00	3,45	4,40	6,00	9,00
Можливість встановлення коліс спереду		Нет			Да		
Кількість коліс		2				4	6
Мінімальна ширина міжряддя в залежності від розміру коліс (см):	5 x 15						
	6,50 x 15						
	26 x 12						
Бункер на 25 л							
Бункер на 47 л							
Тип зчіпки		Кат. 2 напівавтоматична					Кат. 3
Привід (хв <sup>-1</sup> )							
Кількість коробок передач		1					2
Гідравлічні маркери							
Бункер для внесення добрив :	2 x 190 l						
	2 x 260 l	-	◆			-	
	1 x 950 l	◆ (крім 6 x 45 на 2,50 м)				-	
	1 x 1350 l	-	◆ (крім 45 и 50 калібрів)				
Внесення добрив з фронтальним бункером		-				-	

◆ Серійно    ◇ Опція - Недоступно



## ЗАПАСНІ ЧАСТИ KUHN



### ЗАПАСНІ ЧАСТИ KUHN

Власні ливарні цехи та кузня, оснащення виробництва за останнім словом техніки - KUHN має всі активи для виробництва надійних та довговічних запасних частин. Довіртеся якості та досвіду виробника: відділи логістики та післяпродажного обслуговування техніки створені у всіх країнах світу, щоб запропонувати вам швидке та ефективне рішення.

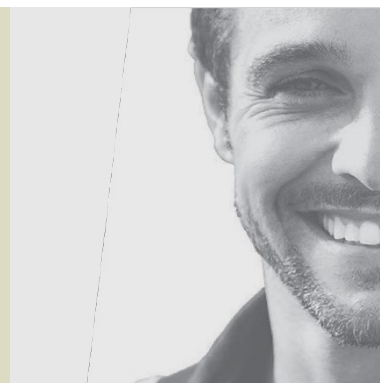




PLANTER 3 TS		PLANTER 3 TI		PLANTER 3 TIM	PLANTER 3 R
◆					
◆					
◆					
6 або 7	6 або 7 або 8	6		6 і 7	8, 9, 11 або 12
55 / 75	50 / 80	45 / 80		70 / 80 і 50 / 65	
3,00	3,25	2,50			3,00
Ні		Так			Ні
2					4
45					
50					
70					
◆					
◇					
Кат. 2 напівавтоматична			Кат. 2		Кат. 3
470-540-870-1000 (гідравлічний привід)					
1				3	
-					
◆		-		◆	
-		-		-	
(крім 8 рядків)		-		◆	
(крім 7 рядків)					(крім 11 рядків)

## \*СЕРВІС KUHN

**KUHN sos order** - Доставка необхідних запчастин 24/7  
**KUHN protect+** - Вибір професіоналів!  
**KUHN i tech** - Для ще швидшого ремонту!  
**KUHN finance** - Раціональне інвестування



\*у деяких кранах надаються не всі види послуг



# MyKUHН

## ВАШ ШЛЯХ ДО УСПІХУ

MyKUHН — ваш онлайн-простір клієнта. Зареєструйтесь прямо зараз і дізнайтесь, як за допомогою ексклюзивних сервісів MyKUHН спростити управління парком сільгосптехніки та терміналів KUHN, а також максимально підвищити їхню продуктивність. Після проходження ідентифікації ви отримаєте доступ до каталогів запчастин, технічної документації та різних сервісів для роботи з вашого комп'ютера, смартфона або планшета.

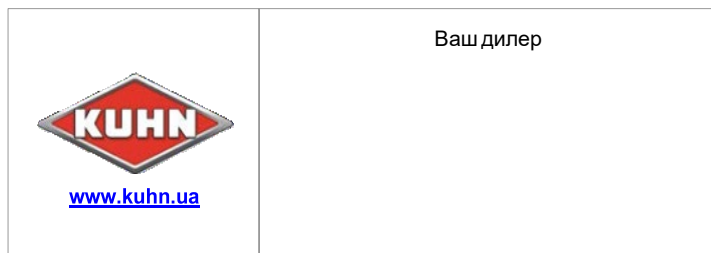


## Дізнайтесь про лінійки сівалок точного висіву KUHN



1. PLANTER 3 - 2. KOSMA - 3. MAXIMA 3

Знайдіть найближчого до вас дилера KUHN на інтернет-сайті: [www.kuhn.ua](http://www.kuhn.ua)



ТОВ КУН-Україна  
вул. Зрошувальна, 11  
02099 м. Київ, Україна

Інформація, подана у цьому проспекті, носить описовий характер і не є пропозицією. Наше обладнання вироблено відповідно до стандартів безпеки тих країн, до яких воно постачається. Для кращої наочності деякі пристрої безпеки можуть не відображатися на ілюстраціях. Перед введенням в експлуатацію всі захисні пристрої повинні бути встановлені та налаштовані відповідно до інструкцій зі збирання та експлуатації. Враховуйте масу, вантажопідйомність, максимально допустиме навантаження на вісь та колеса трактора. Навантаження на передню вісь трактора завжди має відповідати нормам тієї країни, до якої постачається обладнання. Ми залишаємо за собою право вносити зміни до конструкції, обладнання чи матеріалів без попереднього попередження. Устаткування, подане в цьому документі, може бути запатентоване. Торгові марки захищені патентами в одній або кількох країнах.

KUHN разом із вами у соціальних мережах

