

Начіпні оборотні плуги

VARI-MASTER L



www.kuhn.com



будь сильним, будь з KUHN

be strong, be **KUHN**



VARI-MASTER L

НОВЕ БАЧЕННЯ ОРАНКИ

Майбутнє сільського господарства залежить від конкурентоздатності і рентабельності.

Досконалі технології, використані на плугах VARI-MASTER L, а також їх сучасна конструкція допоможуть вам швидко окупити інвестиції. До того ж, плуги КУН серії VARI-MASTER L дозволяють вам:

- Зберегти агрономічні цінності земель, заробляючи органічні рештки, и отримувати оптимальні результати оранки компактним плугом.
- Збільшувати робочу ширину і маневреність – для скорочення ваших затрат.
- Працювати з обладнанням, надійність и тривалий термін використання якого перевірені багаторічним використанням – це гарантія безперебійної роботи і високої вартості на вторинному ринку.

Вибираючи плуги КУН лінійки VARI-MASTER L ви інвестуєте в майбутнє, так як якісна оранка це перший крок до високої урожайності і оптимізації фінансових результатів.

Компанія KUNN пропонує рішення для оранки, відповідне Вашим вимогам

ЕКОНОМІЯ



КОМФОРТ



СЕРВИС



КАЧЕСТВО РАБОТ



ПОДДЕРЖКА И КОНСУЛЬТАЦИИ





VARI-MASTER L

Просто саме головне

VARI-MASTER L – це новий начіпний плуг, розроблений і виготовлений компанією KUHN. Це нова серія з акуратною і міцною конструкцією розміщеною між серіями MASTER 153 і 183 для тракторів потужністю від 200 до 300 к. с. Вона поєднує в собі потужність, надійність та якість роботи, щоб забезпечити найкращу ефективність оранки.

Серія VARI-MASTER L зберігає сильні сторони, якими славляться плуги КУН: система тягових механізмів змінної ширини, вбудована в раму для оптимального захисту від ударів і корозії, полиці TRIPLEX з трьох-шарового металу для збільшення строку служби на 40% і цільна башта плуга для роботи потужністю до 300 к. с. В комплектації від 4 до 6 корпусів серія також має багато ексклюзивних розробок і широкий вибір обладнання, щоб задовольняти вимоги сучасних аграріїв, ETA і CUMA.

Плуг VARI-MASTER L був створений з метою стати новим еталоном для високоточної оранки завдяки простим та продуманим налаштуванням.

VARI-MASTER L

«В борозні»



VARI-MASTER L

«По полю»



VARI-MASTER L

Унікальна розробка

Якісна оранка характеризується на сьогоднішній день рівномірною роботою по поверхні ґрунту и низькими експлуатаційними затратами.

Більше 100 років досвіду у розробці, виробництві та продажу плугів дозволяють компанії КУН створювати агрегати, які є еталоном у галузі оранки. Унікальний дизайн плугів КУН забезпечує виняткову продуктивність для досягнення високої врожайності та оптимізації ваших фінансових результатів.

Плуги MASTER мають більш високу вартість на вторинному ринку в порівнянні з іншими виробниками, завдяки репутації та досвіду компанії КУН у світі обробки ґрунту.



Нова модель VARI-MASTER L відрізняється своєю елегантною формою з першого погляду. Сучасна чіткість і плавність ліній у поєднанні з кованими стійками та численними формованими деталями не тільки створюють унікальний дизайн, але й дозволяють досягти поставлених результатів.



Універсальність

➤ версія середньої частини для роботи «в борозні»

VARI-MASTER L для роботи по борозні обладнаний системою Pro-Set для легкого запуску. Налаштування, згруповані в середній частині плуга, дозволяють одним рухом важеля швидко адаптуватися до будь-якого розміру колії, що є на ринку, від 1,15 до 1,60 м завдяки індикатору, видимому з кабіни трактора. З системою Pro-Set користувачу гарантується ідеальне вирівнювання в роботі завдяки можливій корекції нахилу, обмеження зносу робочих органів та скорочення тягового зусилля.



Система Pro-Set спрощує налаштування VARI-MASTER L

➤ можливість працювати «по полю» або «в борозні» забезпечує високу універсальність експлуатації

Механізм для оранки по полю дозволяє досягти високу якість роботи, використовуючи трактори на широких колесах (≥ 800 мм), а, у певних випадках, навіть гусеничні.



Механізм On Land дозволяє працювати «по полю» чи «в борозні»

Комфорт

Прості регулювання забезпечують значну економію витрат рахунок зниження витрати палива і меншого зносу робочих органів. Для регулювання плуга VARI-MASTER L не потрібні жодні інструменти, процес налаштування стає ще простіше. Працюючи на неоднорідних ділянках, управління регулюваннями можна проводити безпосередньо з кабіни (опція).



VARI-MASTER L

Цільна вежа плуга

для роботи з потужністю до 300 к.с.

Двійна фіксація колеса

5 або 6 корпусів, зберігає гнучкість роботи та контроль виходу

Фіксуючі зчіпні

скоби просте зчеплення плуга

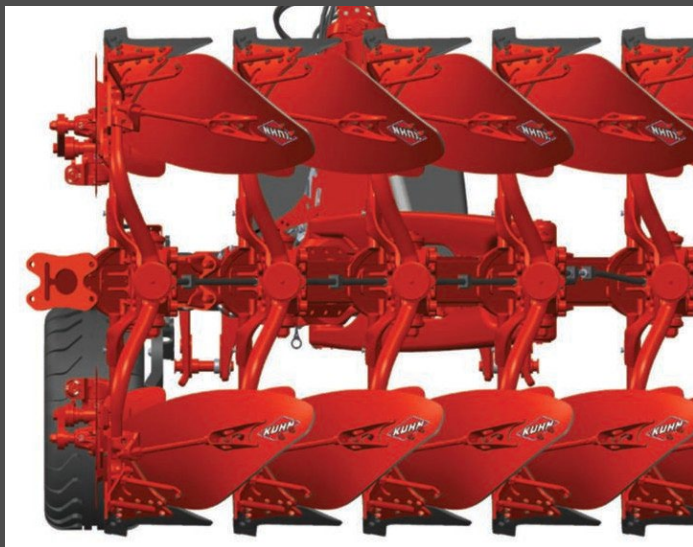
формована тяга Спеціальна міцна форма для максимального зміщення без негативних наслідків щодо ваги плуга.

95 см при 5Е або 101 см при 4Е

Відстань між корпусами для високої прохідності при будь-яких умовах.

полиця триплекс с різними шарами

«Ексклюзивна розробка KUHN»
+ 40% тривалість експлуатації



вихід под контролем

Абсолютно незалежно від кількості корпусів, вихід бічного колеса перебуває під контролем. Подвійна фіксація дозволяє зрушити колесо вперед чи назад для меншого виходу чи більшої стійкості. Нова вигнута форма грядилі породжує менший вихід колеса для роботи по краю поля і точної обробки ділянок.

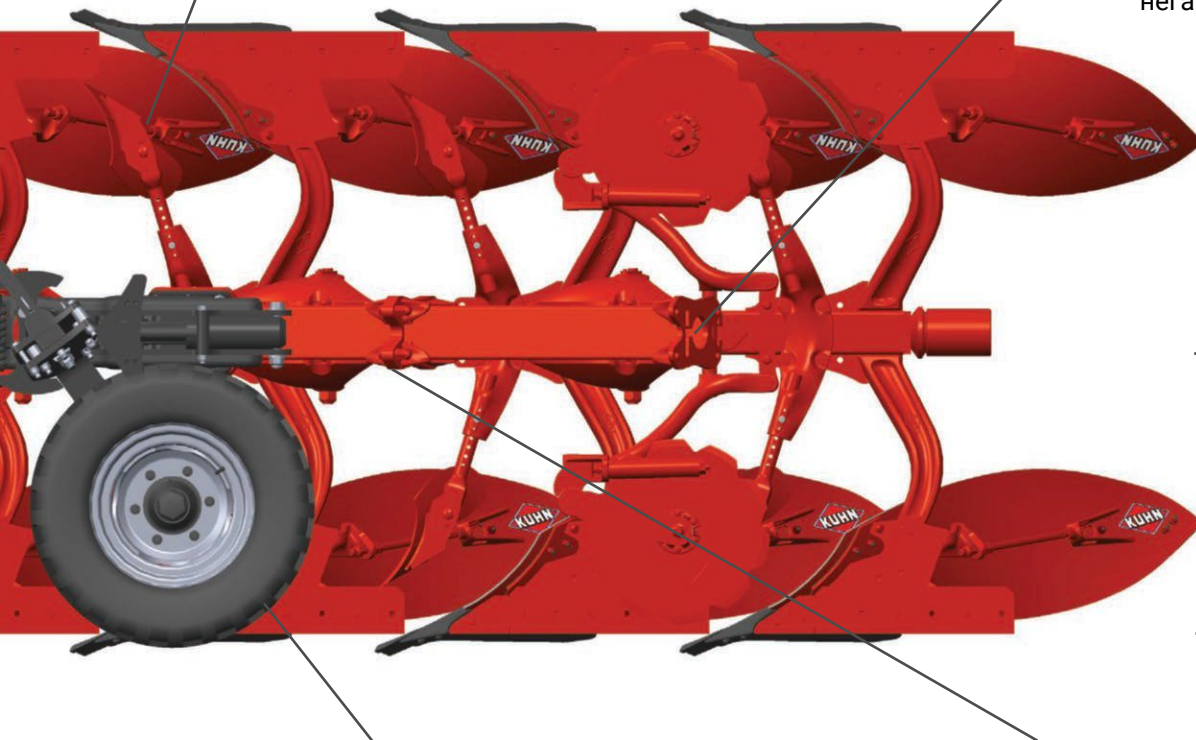


регульовальне колесо

Дозволяє регулювати глибину обробки. Профіль та вантажопідйомність адаптовані до роботи. Поставляється в таких розмірах: 690x320 та 760x370. Механічне налаштування без інструментів або гідравлічне керування з кабіни.

Регульований передплужник «Патент KUHN» Одним рухом, вибирайте потрібний робочий кут для адаптації до робочої швидкості і потрібну глибину обробки для повного загортання рослинних залишків у ґрунт.

Вбудована система тягового механізму «Ексклюзивна розробка KUHN» Оптимальний захист від зовнішнього негативного впливу.



висота під рамою 80 см
Ковані стійки для тривалого строку служби запобіжної системи «Hydro-Safe»

висота під рамою до 90 см* для безперешкодного проходження пожнивних залишків.
*тільки з системою безпеки «Safe-T»

Широкий вибір коліс

для роботи і транспортування при будь-яких умовах.

Змінна рама

Рама плуга легко адаптується до змін розмірів сільсько-господарських площ.



Комбіноване бокове колесо

Колесо з подвійною функцією і невеликим виходом: Робоче положення для регулювання глибини і транспортне положення для безпеки



Транспортне колесо

Розроблене згідно дорожніх вимог. Поставляється в таких розмірах: 660x225 легкий перехід в транспортно положення

Адаптація до будь-яких умов

Вежа плуга

Вежа плуга стандартна



Вежа плуга VARI-MASTER L доступна у категорії 3N, 3 та 4N. Просте зчеплення плуга завдяки фіксованим зчіпним скобам. Без складних операцій тепер легко можна налаштувати висоту нижніх зчіпних точок для оптимізації тягового зусилля трактора.

Вежа плуга EasyDrive



Вежа плуга EasyDrive забезпечує легкий перехід між робочим та транспортним положенням. Не потрібно відчіплювати та порушувати налаштування 3-ї точки для встановлення дорожнього положення.

Вежа плуга OptiDrive



В доповнення до спрощення переходу між робочим та транспортним положенням вежа плуга OptiDrive забезпечує систему амортизації. Повністю інтегрована в конструкцію вежі плуга підвіска значно підвищує комфорт водія під час повороту і транспортування, захищаючи при цьому плуг і трактор.



Системи Безпеки

система безпеки HYDRO-SAFE

Тиск на корпус варіює залежно від глибини обробки, робочої швидкості та ширини захвату, а також від стану та типу ґрунту... Отже, виникає необхідність у зміні тиску без механічного втручання (додавання ножів, натяг пружини...), щоб запобігти підняттю каменів чи утворенню хвилястості. Переваги KUHN: регулювання тиску займає кілька секунд, треба лише під'єднати гідравлічний шланг.

Переваги системи HYDRO-SAFE компанії KUHN:

- **неперевершене заглиблення:** у міру підйому корпусу опір на рівні долота збільшується, надаючи йому ще більшу енергію для повернення в ґрунт
- **при ідентичних умовах,** механічна система утворення хвилястості.
- **відсутність забивання:** за рахунок координації всіх елементів збільшується пропускний канал для ґрунту та поживних залишків.
- **неперевершена висота проходу над перепоною:** вертикальне зміщення + 70 см і на 20 см у кожную сторону, найвищі показники на ринку.
- **зменшення ваги:** - 25 кг / корпус плуга в порівнянні з механічною безупинною системою захисту.



Опція VARIBAR: забезпечує у процесі роботи постійний контроль тиску на долото з кабіни трактора. Миттєва адаптація до робочих умов.

Опція MAXIBAR: Миттєве збільшення калібрування (від 600 до 2500 кг) систем безпеки для роботи на дуже важких ґрунтах.

Гідравлічна безупинна система захисту KUHN, це гарантія простоти, ефективної та надійної системи, яку обрали тисячі господарств!

Система безпеки SAFE-T

Перевага захисту Safe-T

Обрив болта за рахунок тягового зусилля відбувається при перевищенні на долоті плуга навантаження в 3300 кг, що запобігає занадто частому спрацюванню безпеки.

- Відсутній зрізний ефект, оскільки болт спрацювує лише за тягового зусилля.
- Відсутня овалізація посадкового місця болта.
- Після розриву болт $\varnothing 16$ не застрягає всередині плуга, а його заміна проводиться дуже легко.
- Навіть після численних спрацювань болта корпус плуга залишається на тій же глибині: нульове зношування системи.



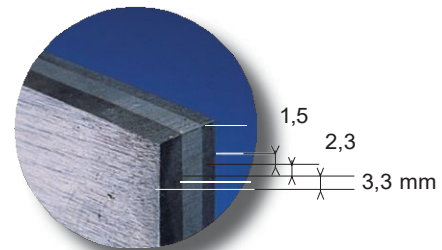


Плужні полиці

Майже 150-річний досвід KUNN в області оранки дозволив розробити цілий модельний ряд корпусів, адаптованих до всіх вимог сучасних аграріїв. Плужні полиці KUNN виготовлені з високоякісних, міцних матеріалів та призначені для забезпечення оптимального входження в ґрунт будь-якого типу та з максимальним терміном служби..

Полиці триплекс з трьох-шарового металу

- Трьох-шарова (триплексна) сталь с неоднаковими властивостями шарів і спеціальною термообробкою збільшує строк служби полиці на 40% (самий товстий робочий шар складає 3,3 мм).
- Корпуси створені з високою і широкою лобовою частиною полиці, яка забезпечує дуже хороший захист полиці та польової дошки.



Плужні полиці KUNN



Гвинтова полиця Т

Якісна оранка на малу або середню глибину. Адаптована для використання із широкими шинами.



Широка гвинтова полиця L (від 15 до 35 см)

Універсальна полиці для оранки із створенням борозен чи рівної оранки залежно від робочої швидкості. Утворює досить широке дно борозни проходження широких шин трактора.



Гвинтова полиця NS

Якісне оранка на велику глибину, особливо підходить для обробки липких ґрунтів і змагань з оранки. Постачається також пластмасовий відвал для липких ґрунтів..



Гвинтоподібна подовжена полиця N (від 15 до 30 см)

Універсальна полиця для оранки. Має циліндричну форму передньої та гвинтоподібну форму задньої частини. Не потребує високого тягового зусилля.



Циліндрична полиця P

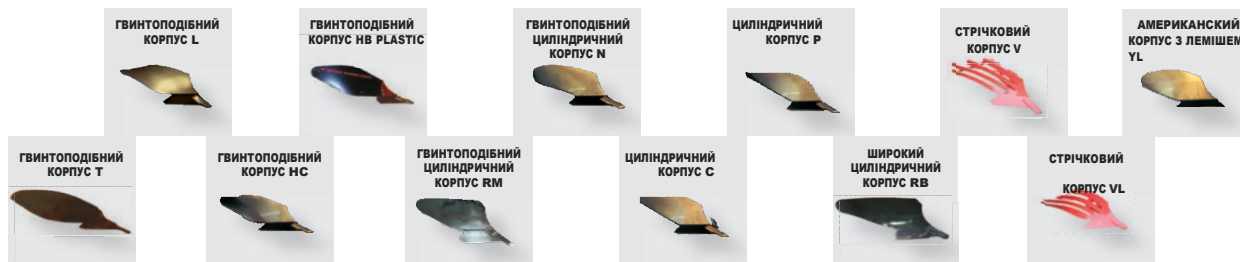
Весняна оранка по вирівняній поверхні для негайного посіву. Можлива робота на вискій швидкості.



Стрічкова полиця V (від 20 до 30 см)

Складається з окремих стрічок, що взаємо заміняються. Дозволяє уникнути залипання під час роботи в липких ґрунтах.

Повний модельний ряд



		T	L	HC	HB plastic	RM	N	C	P	RB	V	VL	YL
		Довгий гвинтоподібний корпус	Широкий гвинтоподібний корпус	Скандинавський гвинтоподібний корпус	Скандинавський гвинтоподібний корпус	Гвинтоподібний циліндричний корпус	Гвинтоподібний циліндричний корпус	Короткий циліндричний корпус	Довгий циліндричний корпус	Широкий циліндричний корпус	Циліндричний стрічковий корпус	Широкий гвинтоподібний стрічковий корпус	Американський корпус з лемішем
Характеристики	Глибина оранки	от 12 до 25 см	от 20 до 35 см	от 15 до 30 см	от 15 до 30 см	от 15 до 30 см	от 15 до 30 см	от 20 до 35 см	от 20 до 35 см	от 20 до 35 см	от 20 до 30 см	от 15 до 25 см	от 12 до 25 см
	Параметри	430x4*0x1400	430x4*0x1220	3*0x400x1250	3*0x400x1250	380x400x1000	380x3*5x*0	370x3*0x1000	380x380x10*5	460x470x1250	500x400x1170	430x4*0x1220	340x400x865
Умови оранки	Тип лобної частини полиці					Изогнуті (опуля)							
	Легкий ґрунт (пісчаний)	++	+	+	+	o	+	o	o	o	o	+	++
	Середньо важкі та важкі ґрунти	++	++	++	++	+	++	+	+	+	++	+	+
	Важкі ґрунти	o	+	+	+	++	++	++	++	++	++	+	o
	Легкі та липкі ґрунти	+	o	+	++	o	o	o	o	o	++	+	+
	Важкі та липкі ґрунти	o	+	++	++	o	o	+	++	++	++	+	o
	Кам'яністі ґрунти	++	++	++	x	++	++	++	++	++	o	o	++
Тип оранки	Схили	++	++	+	+	+	+	o	o	o	o	+	o
	Подрібнення	+	+	+	o	++	+	++	++	o	++	++	+
	Чистота плужної підшви	++	++	+	+	++	o	o	o	+	o	++	o
	Не потребує високого тягового зусилля	+	o	+	+	++	++	++	++	+	++	+	++
Робоча швидкість (км/год)	6 - 10	6 - 10	6 - 8	6 - 8	6 - 8	6 - 8	4 - 6	4 - 6	6 - 8	4 - 6	6 - 10	6 - 8	

Не адаптований Слабо адаптований Адаптований Хорошо адаптирован

Долота

Долота KUNN вироблено та оброблено для досягнення максимальної ефективності оранки протягом усього їх терміну служби. Матеріал сконцентрований на ділянках, найбільш схильних до зносу. Крім того, використання високоякісної сталі забезпечує довговічність долот KUNN.

Компанія KUNN розробила модельний ряд твердосплавних долот, термін служби яких в 5 разів довший у порівнянні зі стандартними долотами. Твердосплавне долото KUNN має оптимізований профіль з посиленою товщиною матеріалу за твердосплавними вставками в найбільш чутливій до зносу зоні.

Долото SEMI-MARATHON



Призначено для кам'янистого скельного ґрунту. Його форма забезпечує постійне входження в ґрунт, запобігає підняттю каменів і має кращий запас зносу, ніж у долотоподібного леміша.

Долото MARATHON



Спеціальний профіль долота забезпечує підвищений захист деталей та зносостійку робочу поверхню для відмінного входження у ґрунт.

Долото OLYMPIC (серійна комплектація)



Це запатентоване долото надзвичайної якості. Спеціальний профіль долота забезпечує відмінне входження в ґрунт та максимальний захист лоба відвалу та польової дошки.

Долото SUPER MARATHON (поставка з заводу)



Долото виготовляється з дотриманням запатентованого методу в момент додавання вольфраму карбиду. Немає необробленої зони під шаром карбиду вольфраму.

Передплужники

3D-Передплужник

Поява нових параметрів налаштувань для безперервного заробляння в ґрунт: «3D-Передплужник» - регулювання кута атаки без інструментів.

Швидка адаптація без інструментів у будь-яких умовах.

Один рух для регулювання робочої глибини і кута атаки

Ергономічна форма для більш легкого проходження поживних залишків




KUNN пропонує широкий вибір передплужників для поліпшення якості закладення в ґрунт і обороту ґрунтового пласта. У залежності від умов ґрунту і вирощуваних культур вибір аграрія буде вирішальним значенням для досягнення кращої якості оранки.



		Прямий передплужник ZD	Універсальний передплужник ZX	Передплужник підвищеної потужності ZGC	Гвинтоподібний передплужник ZH	Спеціальний передплужник для кукурудзи ZRL	Дернознім DF
Умови оранки	Подрібнені укорінені поживні залишки	++	+	+	++	+	o
	Неподрібнені укорінені поживні залишки	++	+	++	o	+	+
	Багаторічні трави	+	o	+	++	o	o
	Стерня і подрібнена солома	o	++	++	o	++	+
	Стерня і зібрана солома	o	++	+	o	+	o
Якість оранки	Громіздкі неподрібнені поживні залишки	o	o	+	o	++	++
	Розподіл поживних залишків по всій площі оранки	+	+	+	o	+	++
	Середнє загортання (поверхня усіяна поживними залишками)	++	++	++	+	++	++
	Глибоке загортання (відсутність поживних залишків на поверхні)	+	++	+	++	+	o
Робоча швидкість		від 4 до 6 км	від 6 до 10 км	від 6 до 8 км	від 4 до 6 км	від 6 до 10 км	від 6 до 8 км

технічні характеристики

Моделі		MASTER 153	VARI-MASTER L	MASTER 183
Рекомендована потужність (кВт/к.с.)		73 - 202/100 - 275	110 - 220/150 - 300	132 - 282/180 - 385
Максимальна потужність на кожен корпус (кВт/к.с.)		33/45	36/50	40/55
Кількість корпусів	4	✓	✓	
	5	✓	✓	✓
	6	✓	✓	✓
	7			✓
Запобіжник	Safe-T	✓	✓	✓
	Hydro-Safe	✓	✓	✓
Система ширини захвату	Multi	✓	✓	✓
	Vari	✓	✓	✓
Версія On Land		-	○	○ (тільки в мульти)
Висота під рамою (см)		80	80 Hydro-Safe - 85 Safe-T	80
Відстань між корпусами (см)		96 (5E) - 102 (4E)	95 (5E) - 101 (4E)	96
Діаметр валу (мм)		120	130	140
Переріз рами (мм)		150x150	150x150	180x180
Категорія зчіпного пристрою		Kat. 2 - 3	Kat.3N - 3/4N	Kat.3 - 4N
Тип зчеплення		Вал швидкого навішування	Зчіпні скоби	Вал швидкого навішування
Колеса				
Колесо комбіноване бокове 690		○	○	○
Колесо комбіноване бокове 780		○	○	○
Колесо комбіноване заднє 690		○	-	-
Колесо регульоване на шарнірі з амортизатором 600 бокове		○	-	-
Колесо регульоване на шарнірі з амортизатором 690 бокове або заднє		○	○	○
Колесо регульоване на шарнірі з амортизатором 760 бокове або заднє		○	○	○
Колесо транспортне 540		○	-	-
Колесо транспортне 660		○	○	○
Гідравліка				
Гідравлічне автоматичне складне з оборотом		●	●	●
Глибина (гідравліка)		○	○	○
Зміщення (гідравліка)		○	●	●
Позиційний гідро-клапан		○	○	○
Varibar		○	○	○
Maxibar		○	○	○
KTH 12		○	-	-
KTH 105		○	○	○
Комфорт				
Easydrive		-	○	-
Optidrive		-	○	●
Smart Ploughing 		-	○	-

● : Стандартно

○ : В качестве опции

- : Недоступно

Нове бачення оранки

Познайомтесь с модельним рядом начіпних і напівначіпних плугів KUHN.

1. Начіпні



1. MASTER 103

2. MASTER 113

3. MASTER 123

4. MASTER 153

5. MASTER 183

2. Напівначіпні



6. LEADER

7. VARI-MANAGER

8. CHALLENGER / VARI-CHALLENGER

Знайдіть найближчого до вас дилера
KUHN на інтернет сайті: www.kuhn.ua

ТОВ КУН-Україна
вул. Зрошувальна, 11
м. Київ, Україна



Інформація, представлена у цьому проспекті, носить описовий характер і не є пропозицією. Наше обладнання вироблено відповідно до стандартів безпеки тих країн, до яких воно поставляється. Для кращої наочності деякі пристрої безпеки можуть не відобразитися на ілюстраціях. Перед введенням в експлуатацію всі захисні пристрої повинні бути встановлені та налаштовані відповідно до інструкцій зі збирання та експлуатації. Врахуйте масу, вантажопідйомність, максимально допустиме навантаження на вісь та колеса трактора. Навантаження на передню вісь трактора завжди має відповідати нормам тієї країни, в яку постачається обладнання (у Європі це має становити щонайменше 20% від ваги нетто трактора). Ми залишаємо за собою право вносити зміни до конструкції, обладнання чи матеріалів без попереднього попередження. Устаткування, подане в цьому документі, може бути запатентоване. Торгові марки захищені патентами однієї чи кількох країн.

KUHN разом з Вами в соціальних мереж



SCAN ME



SCAN ME