



Рулонні прес-підбирачі зі змінною камерою
СЕРІЯ VB





Стислий виклад

- 04** Виберіть свій прес-підбирач
- 06** Продуктивність прийому
- 10** Розумні рішення, які допоможуть не зупинятися на досягнутому
- 12** Оптимальна щільність тюків
- 14** Рішення для обв'язування
- 16** Рішення KUHN ISOBUS
- 17** Керування без ISOBUS
- 20** Ваш надійний партнер для всіх операцій із пресування
- 22** Огляд VB 3255-3285
- 24** Створено для універсальності, оптимальної продуктивності та прибутковості
- 26** Огляд VB 3260-3290
- 28** Безперервно висока продуктивність за будь-яких умов
- 30** Огляд VB 7160-7190
- 32** Отримайте вигоду від більшої кількості обладнання
- 35** Технічні характеристики

СЕРІЯ VB

Рулонні прес-підбирачі зі змінною камерою

ВИВЕДІТЬ ПРЕСУВАННЯ НА НОВИЙ РІВЕНЬ

РУЛОННІ ПРЕС-ПІДБИРАЧІ KUNN ЗІ ЗМІННОЮ КАМЕРОЮ ВИВОДЯТЬ ПРЕСУВАННЯ ВИСОКОЇ ЩІЛЬНОСТІ НА НОВИЙ РІВЕНЬ. ПРЕС-ПІДБИРАЧІ, РОЗРОБЛЕНІ З УРАХУВАННЯМ ОСТАННІХ ІННОВАЦІЙ, СПРИЯЮТЬ ПІДВИЩЕННЮ ЯКОСТІ ВАШОЇ РОБОТИ Й ОТРИМАННЮ МАКСИМАЛЬНОЇ ВИГОДИ. СЕРІЯ VB ПРОПОНУЄ ШИРОКИЙ АСОРТИМЕНТ, ЩО ВІДПОВІДАЄ ВАШИМ ІНДИВІДУАЛЬНИМ УПОДОБАННЯМ.



ВИСОКА УНІВЕРСАЛЬНІСТЬ

Одна машина для всіх ваших цілей. Це можливо з рулонними прес-підбирачами KUNN серії VB зі змінною камерою! Вони пропонують високу універсальність щодо розміру тюків і використання машини. Створюйте ідеальні, щільні тюки з весни до осені для різних культур і за різних умов вирощування.

НАДЗВИЧАЙНА НАДІЙНІСТЬ

Для досягнення максимальної ефективності машини неперевершена надійність є обов'язковою умовою. Прес-підбирачі KUNN серії VB міцні та надійно сконструйовані до останньої деталі. Перевірені технології рулонних прес-підбирачів KUNN поєднуються з розумними інноваціями. Це забезпечує мінімальний час простою машини, якій можна довіряти.

ЕКСПЕРТНІ РІШЕННЯ ДЛЯ ПРЕС-ПІДБИРАЧІВ

Накопичений за 45 років досвід, дав нам професійну компетентність і цінні спеціальні знання, які ми використовуємо у виробництві прес-підбирачів. Нашою метою є створення простих, але ефективних методів покращення якості вашої роботи та підвищення прибутковості.

СЕРІЯ VB

ВИБЕРІТЬ СВІЙ ПРЕС-ПІДБИРАЧ

Ви фермер чи підрядник? Виробляєте багато чи мало тюків? Вам потрібна максимальна універсальність або ви віддаєте перевагу експерту з певних культур і умов? KUHN — ваш фахівець з прес-підбирачів. Завдяки широкому асортименту у нас завжди є відповідна машина для будь-якої ситуації. Наші спеціалісти, що працюють на об'єктах замовників, можуть знайти оптимальне рішення разом із вами.



 Ø 80 - 160  Ø 80 - 185

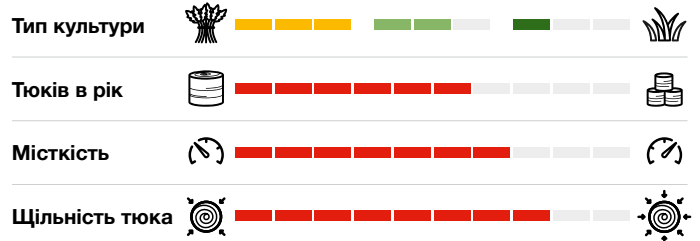
VB 3255	x	
VB 3285		x
VB 3260	x	
VB 3290		x
VB 7160	x	
VB 7190		x



VB 3255-3285: The Strong (Сильний)

Ваш надійний партнер для всіх операцій з пресування.

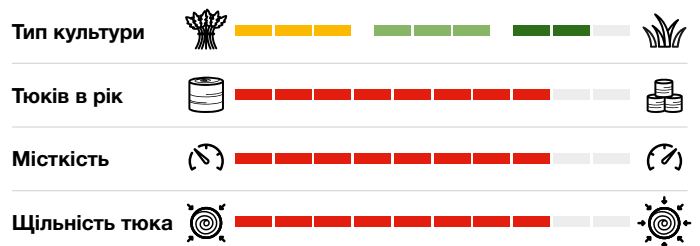
- Перевірена концепція пресувальної камери й отвору прийому матеріалу
- Конструкція пресувальної камери забезпечує гарантований початок пресування за будь-яких умов вирощування
- Інтуїтивно зрозуміле керування терміналом



VB 3260-3290: The Pro (Професіонал)

Створений для універсальності, оптимальної продуктивності та рентабельності.

- Активне очищення вальців підтримує машину в робочому стані
- Низький рівень зносу завдяки надміцним приводним ланцюгам, роторним зубцям Hardsox® і високоякісним підшипникам
- Ергономічна конструкція машини дає змогу всім операторам використовувати її на повну потужність



VB 7160-7190: The Ultimate (Ультиматум)

Постійна висока продуктивність за будь-яких обставин.

- i-DENSE: Інтелектуальна система подвійних натяжних важелів забезпечує максимальну щільність пресування соломи до 140 кг/м³
- Високоміцна конструкція прес-підбирача, що забезпечує надзвичайну міцність і надійність
- Висока продуктивність завдяки 3-зубчастому W-подібному ІНТЕГРАЛЬНОМУ РОТОРУ KUHN і найшвидшому на ринку відкриванню задньої кришки

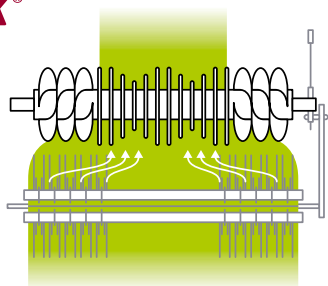


СЕРІЯ VB

ПРОДУКТИВНІСТЬ ПРИЙОМУ МАТЕРІАЛУ

Прес-підбирачі KUNN серії VB гарантують оптимальний прийом рослинної маси. Широкий механізм захоплення маси забезпечує максимальну адаптацію до поверхні поля завдяки наявності в ньому маятникового механізму, що дає змогу працювати в найскладніших умовах. Усі прес-підбирачі KUNN оснащені перевіреною технологією ІНТЕГРАЛЬНОГО РОТОРА.

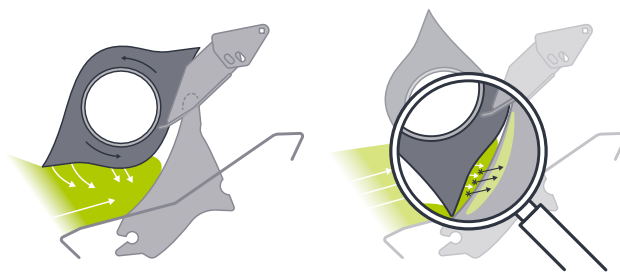
HARDOX®
WEAR PLATE



ЕКСКЛЮЗИВ

ІНТЕГРАЛЬНИЙ РОТОР

Ця проста система прийому матеріалу з ІНТЕГРАЛЬНИМ РОТОРОМ, яка не потребує обслуговування, гарантує величезну пропускну здатність за будь-яких умов. Невелика відстань між зубцями підбирача та ротором, забезпечує рівномірний потік рослинної маси. Конструкція з примусовим поданням матеріалу дозволяє вищу швидкість руху вперед для збільшення продуктивності та зменшення пошкоджень рослинної маси. ІНТЕГРАЛЬНИЙ РОТОР обладнано зубцями, які виготовляються зі зносостійких пластин HARDOX®. Пластини Hardox® вирізняються надзвичайною твердістю та міцністю для зниження зношування зубців ротора.



ЗАПАТЕНТОВАНО KUNN

Запатентована форма зубців ротора

Ротори-подрібнювачі KUNN OPTICUT (OC) створені для забезпечення необмеженої продуктивності подачі та відмінної якості порізки. Ротори-подрібнювачі OC із запатентованими* еліпсоподібними роторними зубцями визнані користувачами однією з найкращих систем подрібнення на ринку. Рослинна маса із самого початку спрямовується та подається на ножі, що покращує продуктивність потоку та подрібнення, вимагаючи при цьому мінімальних зусиль, а також запобігає небажаним блокуванням.

*Одержано патент або подано заявку на патент в одній або декількох країнах.



КОПІЮВАЛЬНІ КОЛЕСА ПІДБИРАЧА

Залежно від умов на ваших полях ви можете вибрати фіксовані чи поворотні копіювальні колеса. Поворотні колеса підбирача є напівпневматичними і тому ідеально підходять для роботи на пересіченій місцевості та кам'янистих ґрунтах.

ТИП ПРИЙМАННЯ МАСИ		VB 3255-3285	VB 3260-3290	VB 7160-7190
МОДЕЛІ БЕЗ ФУНКЦІЇ ПОДРІБНЕННЯ	DIRECT FEED - система відкритого типу	◆		
	OPTIFEED - без функції подрібнення	◆ (додаткове обладнання DROPFLOOR)	◆ (DROPFLOOR)	◆ (DROPFLOOR)
МОДЕЛІ З ФУНКЦІЄЮ ПОДРІБНЕННЯ	OPTICUT 14 - з інтервалом порізки 70 мм	◆ (DROPFLOOR)	◆ (DROPFLOOR, ВИБІР ГРУПИ)	◆ (DROPFLOOR, ВИБІР ГРУПИ)
	OPTICUT 23 - з інтервалом порізки 45 мм		◆ (DROPFLOOR, ВИБІР ГРУПИ)	◆ (DROPFLOOR, ВИБІР ГРУПИ)

ПРОДУКТИВНІСТЬ ПРИЙОМУ

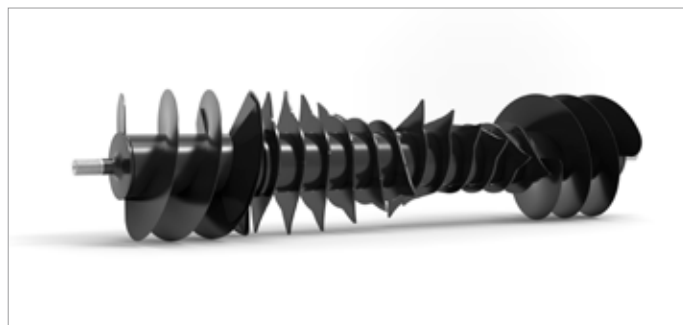
Щоб краще відповідати специфічним потребам вашої роботи, для моделей серії VB доступні чотири варіанти підбирання. Виберіть один із наших перевірених ІНТЕГРАЛЬНИХ РОТОРІВ: ротор OPTIFEED без функції подрібнення, ротор OPTICUT із функцією подрібнення з 14 або 23 ножами. Дивіться таблицю на сторінці 07 для отримання інформації про наявність кожної моделі.

Конструкція систем KUHN OPTICUT (OC) із функцією подрібнення жодним чином не обмежує продуктивність прийому. Обидві системи мають функцію керування ножами з терміналу ISOBUS.



DIRECT FEED

Система DIRECT FEED має необмежені можливості підбору. У тяжких умовах і з сухими культурами верхній ролик працює як попередній ущільнювач, що приводиться в дію головним приводом прес-підбирача. У цій системі немає пальців і зубців ротора, що можуть завадити руху маси й обмежити прийомну здатність. Це забезпечує величезну пропускну здатність і запобігає блокуванню пристрою.

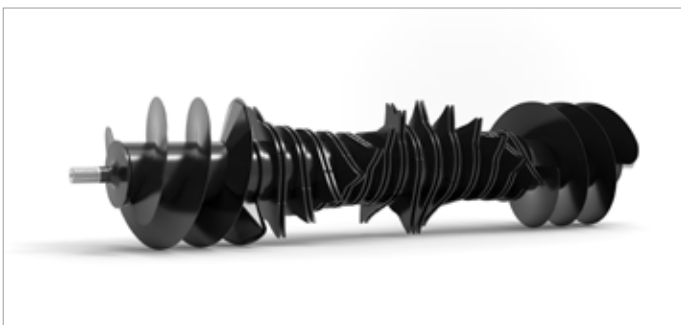


OPTIFEED ROTOR

Оптимізована конструкція ротора з одинарними подавальними зубцями та інтегрованими шнеками допомагає вирівняти валок і примусово подати культуру в прес-підбирач. Отже, ви отримуєте однакові тюки та максимальну продуктивність.

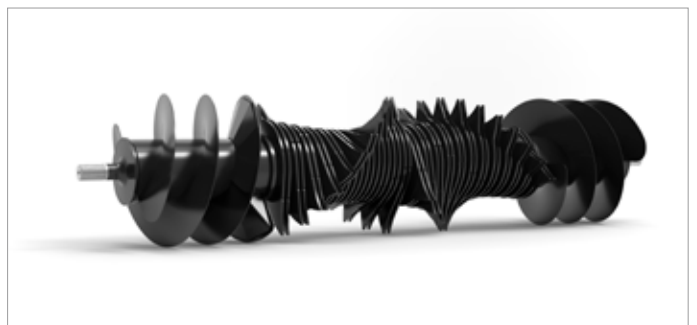
ВИБІР ГРУПИ

Завдяки перевіреним системі ВИБІР ГРУПИ від KUNN переходити від одного набору ножів до іншого дуже просто, і це можна зробити за лічені секунди. Це рішення доступне у моделях VB 3260-3290 і VB 7160-7190.



ОПТИКУТ із 14 ножами (ОС 14)

ІНТЕГРАЛЬНИЙ РОТОР із системою ОПТИКУТ, оснащеною 14 ножами, вирівнює валок і здійснює примусове подавання рослинної маси до прес-підбирача для забезпечення максимальної пропускної здатності. Система подрібнення ОПТИКУТ із 14 ножами забезпечує теоретичний інтервал порізки 70 мм. Кожен ніж захищений пружиною від пошкодження сторонніми предметами. Завдяки функції ВИБОРУ ГРУПИ оператор може задати кількість робочих ножів: 0, 4, 7 або 14



ОПТИКУТ із 23 ножами (ОС 23)

ІНТЕГРАЛЬНИЙ РОТОР із системою подрібнення ОПТИКУТ із 23 ножами поєднує переваги інтенсивного подрібнення й механічного захисту. Ця система ОПТИКУТ із 23 ножами забезпечує теоретичний інтервал порізки 45 мм. Кожен ніж захищений пружиною від пошкодження сторонніми предметами. Завдяки функції ВИБОРУ ГРУПИ (у моделях VB 3260 і VB 3290) оператор може встановити кількість робочих ножів: 0, 7, 11, 12 або 23.

На зображеннях представлені ротори серії VB 3200. Для серії VB 7100 див. сторінку 30.

*Одержано патент або подано заявку на патент в одній або декількох країнах.

РОЗУМНІ РІШЕННЯ, ЯКІ ДОПОМОЖУТЬ НЕ ЗУПИНЯТИСЯ НА ДОСЯГНУТОМУ

В умовах стислих термінів збирання врожаю бажано не зупинятися. Компанія KUNN розробила розумні рішення, які допоможуть запобігти застряганню рослинної маси, а в разі його виникнення — швидко його усунути. Отже, ви матимете змогу якнайшвидше відновити роботу з пресування. Підвищення ефективності та покращення комфорту роботи оператора.





DROPFLOOR

У разі блокування ротора, ви можете опустити підрізувальну пластину й ножі з кабіни трактора за допомогою гідравліки. Після усунення причини блокування зазначені механізми легко повертаються в робоче положення.

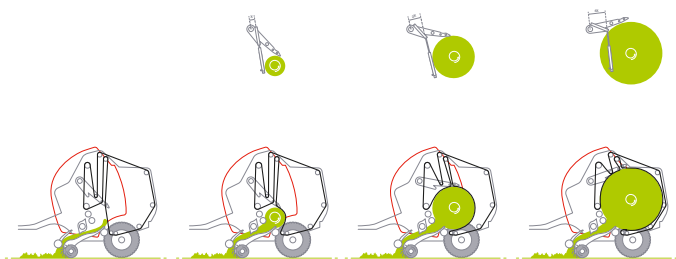


Відключення ротора

В екстремальних умовах подвійну безпеку забезпечує стандартна муфта відключення ротора. Це дає змогу запустити процес обв'язування й вивантаження рулону з камери. Функції відключення ротора та DROPFLOOR забезпечують можливість швидкого відновлення роботи в разі блокування. Відключення ротора здійснюється вручну.

ОПТИМАЛЬНА ЩІЛЬНІСТЬ ТЮКІВ

Виробляйте тюки високої щільності та чудової, правильної форми завдяки системі PROGRESSIVE DENSITY. Вам потрібні дуже щільні тюки? Або ви віддаєте перевагу більш м'яким тюкам сіна? Завдяки нашим різноманітним варіантам щільності ми гарантуємо максимальну гнучкість.



ЕКСКЛЮЗИВ

PROGRESSIVE DENSITY

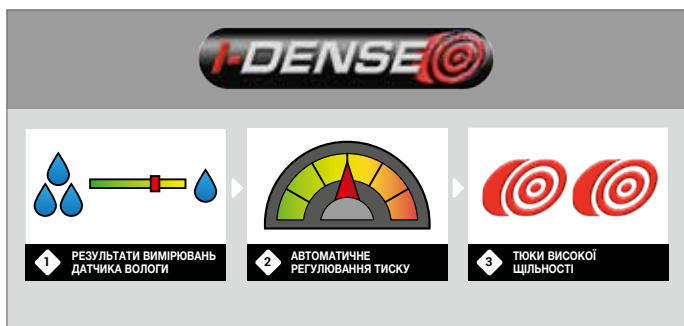
Система PROGRESSIVE DENSITY підвищує щільність тюка, поки він збільшується. Натяжний важіль ременів зазнає дедалі більшого опору з боку двох гідравлічних циліндрів і пружинного натягувача. Унаслідок цього утворюється дуже щільний тюк із серцевиною середнього рівня — не дуже м'якою та не дуже твердою. Якщо зовнішній шар є міцнішим, тюки соломи будуть стійкішими до несприятливих погодних умов, тоді як тюки силосу зберігатимуть свою форму для ефективнішого штабелювання та спрощення вантажно-розвантажувальних робіт.



ЕКСКЛЮЗИВ

PROGRESSIVE DENSITY PLUS

Прес-підбирачі серії VB 3200 можуть бути оснащені системою PROGRESSIVE DENSITY PLUS. Ця додаткова система підвищення тиску натяжного важеля ременів збільшує щільність тюків на 10 % у разі роботи із сухою рослинною масою.



ЗАПАТЕНТОВАНО KUHN

Система i-DENSE

Запатентована* система i-DENSE на моделях VB 7100 автоматично адаптує тиск пресування відповідно до різних культур і умов вирощування. Система складається з датчика вологості в поєднанні з подвійною системою натяжних важелів. Оператор задає бажані параметри тиску та вологості, і машина автоматично підлаштовується під них. Це забезпечує найекономічніше, найраціональніше використання прес-підбирача без зниження продуктивності.

Система низької щільності

Підвищуйте гнучкість експлуатації, виробляючи тюки сіна з надзвичайно низькою щільністю. За допомогою додаткової системи низької щільності для моделей VB 3200 можна знизити тиск пресування з 60 до мінімум 20 бар. Простота керування терміналом з кабіни трактора.



РІШЕННЯ ДЛЯ ОБВ'ЯЗУВАННЯ

Тюки KUHN вирізняються щільністю та формою. Після того як тюк покинув пресувальну камеру, важливо зберегти його ідеальну форму та стан. Наші технології обв'язування забезпечують максимальну силу утримання й оптимальне збереження форми рулону. Залежно від моделі прес-підбирачі серії VB можуть бути оснащені системою обв'язування KUHN Net (сіткою), Twine (шпагатом) або Net+Twine (сітка+шпагат).



Надійна та проста система обв'язування сіткою

Прес-підбирачі VB оснащено перевіреною та надійною системою обв'язування сіткою з технологією активного розтягування й активною системою подачі сітки для підтримання її постійного високого натягу. Зручне розташування та точне прокладання сітки полегшують установлення нової бобіни.

ІННОВАЦІЇ

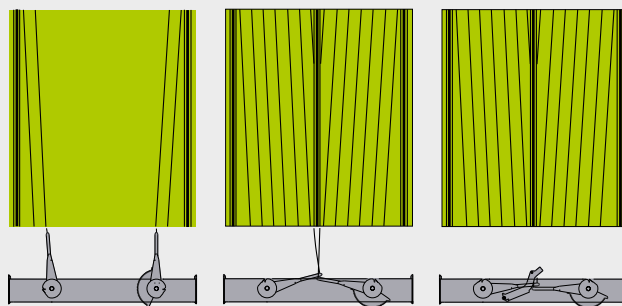
Постійний натяг сітки

Система обв'язування сіткою з технологією активного розтягування забезпечує збереження форми тюка з постійним високим натягом сітки впродовж усього циклу обв'язування. Сітка подається до передньої частини пресувальної камери для миттєвого захвату та накладання на тюк. Інноваційна конструкція від компанії KUHN підтримує незмінний натяг сітки під час обв'язування. Робоча швидкість системи обв'язування сіткою нижча за швидкість обертання тюків. Це гарантує рівномірний натяг сітки до 10 % без обриву. Попередній натяг сітки дає змогу підтримувати щільність тюка.



Оптимальне видалення повітря

Система обв'язування сіткою розподіляє сітку на поверхні тюка до самих його країв, що запобігає утворенню повітряних кишень в обмотаному плівкою тюку для тривалішого зберігання якісного фуражу.



Подвійне обв'язування

У разі використання системи обв'язування шпагатом тривалість циклу обв'язування зводиться до мінімуму за рахунок двох шпагатів, які, у межах циклу обв'язування, розпочинають накладатися від країв рулону та перекриваються при переміщенні до центру рулону. У центрі рулону вони знов перекриваються, що дає змогу зафіксувати їх та усунути вільні кінці.

Модель VB за потреби може бути обладнана комбінованим механізмом обв'язування шпагатом і сіткою.

РІШЕННЯ KUHN ISOBUS: СКОРИСТАЙТЕСЯ ПЕРЕВАГАМИ СУМІСНОСТІ З ISOBUS ПРЕС-ПІДБИРАЧІВ СЕРІЇ VB!



VTI 60, CCI 800 ТА CCI 1200: ЄДИНИЙ ТЕРМІНАЛ ДЛЯ ВСІХ МАШИН KUHN.
Термінали VTI 60, CCI 800 і 1200 ISOBUS сертифіковані AEF. Вони зосереджені на трьох пріоритетах: продуктивність, видимість і гнучкість. VTI 60 вирізняється простотою та зручними клавішами з підсвічуванням. CCI 800 і 1200 оснащені сенсорним екраном великого розміру з покриттям антивідблиску. Здатні одночасно відображати різну важливу інформацію і приймати підключення камери, ці термінали пропонують високий рівень гнучкості.



VTI 60: Ідеальний розмір для керування машиною ISOBUS

Новий термінал VTI 60 ISOBUS має кольоровий сенсорний екран діагоналю 5,7 дюйма / 14,5 см. 12 клавіш із підсвічуванням дають змогу швидко керувати функціями машини. Кольоровий сенсорний екран спрощує введення параметрів і доступ до різноманітних сторінок меню.

CCI 800: Компактний термінал ISOBUS

На екрані розміром 8»/20,3 см ви можете одночасно переглядати інформацію безпосередньо про сам агрегат та спостерігати за його роботою за допомогою камер, що передають зображення на бокову панель дисплея. Натисніть на міні-вигляд однієї із них, щоб відобразити на основному екрані.

CCI 1200: інноваційний, великогабаритний, високопродуктивний

Екран розміром 12,1»/30,5 см дозволяє відображати всю необхідну інформацію. Доступно декілька варіантів розкладки дисплея: miniview / maxiview / double UT.

БЕЗЛІЧ ДОДАТКІВ В СТАНДАРТНІЙ КОМПЛЕКТАЦІЇ



TECU

Надання основної інформації про трактор



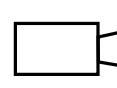
CONTROL

Документування виконаної роботи



CONVERT

Для роботи з датчиком біомаси



CAMERA

Для роботи з камерами та транслявання зображення на екран



HELP SYSTEM

Довідкова інформація щодо використання терміналу

ВІДКРИЙ ДЛЯ СЕБЕ ВЕСЬ ФУНКЦІОНАЛ ДОДАТКІВ CCI



ПЕРЕДАЧА ДАНИХ

Імпорт/ експорт даних через Agrirouter



КОНТРОЛЬ БЕЗ ISOBUS



VT 30

Термінал VT 30 забезпечує повне керування процесом пресування й обв'язування з кабіни трактора. 3,5-дюймовий кольоровий екран відображає той самий інтерфейс, що й в інших прес-підбирачів KUNN, завдяки чому керування стає зрозумілим для всіх операторів. Термінал VT 30 оснащений сенсорним екраном і програмними клавішами для інтуїтивно зрозумілого за будь-яких обставин керування. Термінал з'єднується з трактором за допомогою 3-контактного роз'єму. VB 3255-3285 постачаються у стандартній комплектації з VT 30 (опція для VB 3260-3290).

ЕЛЕКТРОНІКА	VB 3255-3285	VB 3260-3290	VB 7160-7190
VT 30 - НЕСУМІСНИЙ ІЗ ПРОТОКОЛОМ ISOBUS	◆	◇	
VTI 60 - СУМІСНИЙ ІЗ ПРОТОКОЛОМ ISOBUS		◇	◇
CCI 800 - СУМІСНИЙ ІЗ ПРОТОКОЛОМ ISOBUS		◇	◇
CCI 1200 - СУМІСНИЙ ІЗ ПРОТОКОЛОМ ISOBUS		◇	◇





ВАШ НАДІЙНИЙ ПАРТНЕР ДЛЯ ВСІХ ОПЕРАЦІЙ З ПРЕСУВАННЯ

Усе, що потрібно для створення ідеального тюка. Рулонні прес-підбирачі зі змінною камерою VB 3255 і VB 3285 вирізняються надійністю, універсальністю та простою експлуатацією. Завдяки доведеній продуктивності під час роботи з різноманітною рослинною масою разом із простою та продуманою конструкцією, ці прес-підбирачі є надійними рішеннями для здійснення багатьох операцій із пресування.



Потужна машина, на яку можна покластися

Перевірена концепція приймальної та пресувальної камер постійно вдосконалюється завдяки зворотному зв'язку з користувачами з усього світу. Проста система зв'язування отримала високу оцінку користувачів за свою надійність. Для приводу пресувальної камери, що не потребує технічного обслуговування, прес-підбирач має просту трансмісію, що складається лише з трьох міцних приводних ланцюгів. Пресувальна камера складається з роликів, що не потребують змащення та технічного обслуговування, і п'яти міцних зшитих ременів. Для моделей VB 3255 і VB 3285 можна замовити безшовні ремені.



Продуктивність роботи з різноманітними культурами

У різних умовах змінна пресувальна камера може формувати ідеальні тюки діаметром від 0,80 до 1,60 м для VB 3255 або від 0,80 до 1,85 м для VB 3285. ІНТЕГРАЛЬНИЙ РОТОР може працювати з широким спектром культур, а конструкція пресувальної камери забезпечує гарантований початок формування тюка. Крім того, продумана система очищення пресувальної камери з кількома очищувальними роликами та шкребками гарантує безперебійну експлуатацію машини. Підвищить універсальність прес-підбирача, вибравши систему низької щільності для забезпечення надзвичайно низької щільності або PROGRESSIVE DENSITY PLUS для збільшення щільності на 10 % під час пресування сухих культур.



Надзвичайна зручність для користувача

Інтуїтивно зрозумілий термінал VT 30 забезпечує контроль щільності з кабіни. Попередній вибір для керування підбирачем, DROPFLOOR і ножами можна зробити з терміналу. Ефективність і простота використання забезпечуються індикатором заповнення камери, який показує, з якого боку тюк повинен бути заповнений більше — з лівого чи з правого. Зручне розташування та точне прокладання сітки полегшують установлення нової бобіни. Під екраном ви знайдете просту, оптимізовану конструкцію компонентів, що робить процес технічного обслуговування й очищення більш ефективним з погляду економії часу.



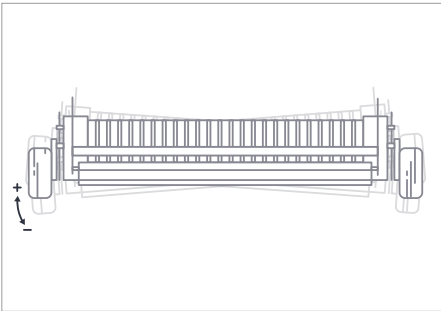
VB 3255-3285

ФОРМУВАННЯ ТЮКІВ	5 РЕМЕНІВ + 3 РОЛИКИ
РЕМЕНІ	ШОВНІ АБО БЕЗШОВНІ
РЕГУЛЮВАННЯ ТИСКУ	ПРОПОРЦІЙНИЙ КЛАПАН ДЛЯ РЕГУЛЮВАННЯ ТИСКУ ТА М'ЯКОСТІ СЕРЦЕВИНИ З КАБІНИ
СИСТЕМА ЗМАЩУВАННЯ ЛАНЦЮГІВ	АВТОМАТИЧНА СИСТЕМА ЗМАЩУВАННЯ ЛАНЦЮГІВ

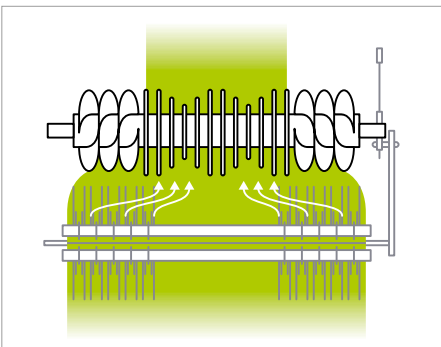
ОГЛЯД



1. Надійний привід із високоякісними ланцюгами IWIS



2. Маятниковий підбирач



3. Технологія ІНТЕГРАЛЬНОГО РОТОРА



4. Механічне відключення ротора



5. Окремі ножі / DROPFLOOR із керуванням із кабіни трактора (додаткове обладнання для OPTIFEED)



ДОДАТКОВЕ ОБЛАДНАННЯ



300/80-15.3



380/55-17.0



480/45-17.0



Відкотник тюків



Поворотні напівпневматичні
копіювальні колеса підбирача



6. Система підвищення тиску PROGRESSIVE
DENSITY PLUS



7. Автоматична система змащування ланцюгів

СТВОРЕНО ДЛЯ УНІВЕРСАЛЬНОСТІ, ОПТИМАЛЬНОЇ ПРОДУКТИВНОСТІ ТА РЕНТАБЕЛЬНОСТІ

Зустрічайте Pro! VB 3260 і VB 3290 створені для оптимальної продуктивності та рентабельності за будь-яких обставин. Ці високоефективні машини формують щільні тюки й вирізняються надзвичайною надійністю, що забезпечує найліпшу рентабельність ваших операцій. Прес-підбирачі, на які можна покластися впродовж усього сезону для створення бездоганних тюків соломи або силосу тощо.



Висока універсальність

Ідеальні тюки з весни до осені для будь-якої культури. Пресувальна камера прес-підбирача серії VB 3200 має відкриту камеру прийому, що забезпечує надійний прийом і продуктивність незалежно від типу культури. Активне очищення роликів підтримує роботу машини за будь-яких умов. Другий ремінний приводний ролик для ще більшого зчеплення у важких умовах є опціональним. Надзвичайно м'яка серцевина можлива із системою низької щільності. Опціональна система PROGRESSIVE DENSITY PLUS забезпечує на 10 % більшу щільність сухих культур у разі потреби.



Оптимальна продуктивність

Від передньої до задньої частини машини всі її функції забезпечують високошвидкісну роботу. Висока пропускна здатність забезпечується завдяки важкому роликові та пружинним зубцям попереднього ущільнення в поєднанні з ІНТЕГРАЛЬНИМ РОТОПОМ. Розумні рішення запобігають забиванню рослинною масою, але якщо таке відбувається, технологія DROPFLOOR швидко усуває це. Крім того, швидке відкриття заднього борту забезпечує швидке вивантаження рулону.



ЗАПАТЕНТОВАНО KUHN

Максимальна рентабельність

Скористайтеся перевагами низького рівня зносу завдяки надміцним приводним ланцюгам, роторним пальцям Hardox® і посиленням підшипникам та ущільненням. Пресувальна камера у стандартній комплектації оснащена довговічними безшовними ременями. Завдяки запатентованим* роторним зубцям еліптичної форми знижується витрата палива на ротори з функцією подрібнення. Ергономічна конструкція та керування прес-підбирачем дає змогу всім операторам використовувати його на повну потужність. Машина може бути сконфігурована відповідно до ваших вимог, щоб повністю максимізувати економічну ефективність і загальну продуктивність.



● ПОСИЛЕНІ ПІДШИПНИКИ ТА УЩІЛЬНЕННЯ

VB 3260-3290

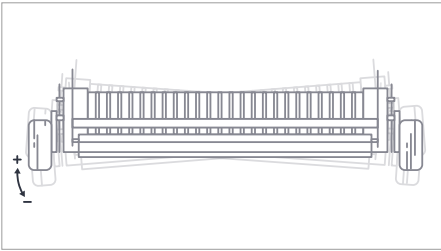
ФОРМУВАННЯ ТЮКІВ	5 РЕМЕНІВ + 3 РОЛИКИ
РЕМЕНІ	БЕЗШОВНІ
ДРУГИЙ ПРИВОДНИЙ РОЛИК	ДОДАТКОВЕ ОБЛАДНАННЯ
РЕГУЛЮВАННЯ ТИСКУ	ПРОПОРЦІЙНИЙ КЛАПАН ДЛЯ РЕГУЛЮВАННЯ ТИСКУ ТА М'ЯКОСТІ СЕРЦЕВИНИ З КАБІНИ
СИСТЕМА ЗМАЩУВАННЯ ЛАНЦЮГІВ	СИСТЕМА БЕЗПЕРЕРВНОГО ЗМАЩУВАННЯ ЛАНЦЮГА ВЕКА-MAX

*Одержано патент або подано заявку на патент в одній або декількох країнах

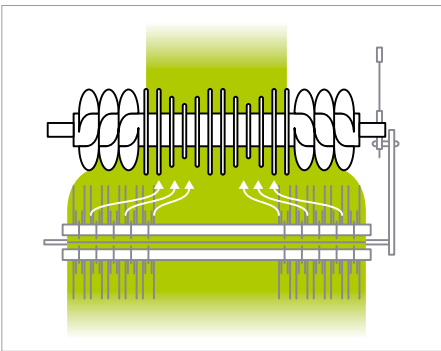
ОГЛЯД



1. Надійний привід з високоякісними ланцюгами IVIS + лінія первинного приводу 1 1/4 дюйма 20BH із хромованими зміцненими зірочками



2. Маятниковий підбирач



3. Технологія ІНТЕГРАЛЬНОГО РОТОРА



5. Механічне відключення ротора



4. Пружинні зубці та важкий ролик (Ø 217 мм) для покращеного попереднього ущільнення й потоку рослинної маси



6. Окремі ножі / DROPFLOOR із керуванням із кабіни трактора



7. Поперечні шарніри ведучих осей, що витримують великі навантаження





ДОДАТКОВЕ ОБЛАДНАННЯ



480/45-17.0



500/45-22.5



Другий приводний ролик



Відкотник тюків



Поворотні напівпневматичні
копіювальні колеса підбирача



8. Система підвищення тиску *PROGRESSIVE DENSITY PLUS*



9. Система безперервного змащування ланцюга *BEKA-MAX*

VB 7160-7190

БЕЗПЕРЕРВНА ВИСОКА ПРОДУКТИВНІСТЬ ЗА БУДЬ-ЯКИХ ОБСТАВИН

Серія VB 7100 від KUNN встановлює нові стандарти в рулонному тюкуванні. Безперервна висока продуктивність за будь-яких обставин. Незалежно від культури та часу доби ці прес-підбирачі забезпечують високу щільність тюків, високу продуктивність і максимальний термін служби. Там, де зупиняються інші, починає діяти серія VB 7100.



ЗАПАТЕНТОВАНО KUNN

Висока щільність тюків

Формуйте тюки щільністю соломи до 140 кг/м³ завдяки запатентованій* системі i-DENSE від KUNN. Ця інтелектуальна система з двома натяжними важелями забезпечує оптимальний розподіл натягу. Передній натяжний ролик створює оптимальну початкову камеру та форму тюка за будь-яких умов. Задній натяжний важіль створює високий натяг ременів для твердих тюків. Система i-DENSE автоматично змінює тиск пресування відповідно до різних культур та їхнього стану.



ЗАПАТЕНТОВАНО KUNN

Максимальний термін служби, мінімальний час простою

Надзвичайна довговічність компонентів, мінімальний час простою для максимального часу пресування. Завдяки надміцній конструкції зі зносостійкими та великогабаритними ланцюгами прес-підбирачі забезпечують потрібну міцність і надійність. На головних приводних роликах встановлені сферичні роликів підшипники діаметром 50 мм, а спеціальні запатентовані* ущільнення на холостих роликах захищають підшипники від забруднення рослинною масою.



Висока продуктивність протягом усього періоду роботи

Силос, сіно чи солома — прес-підбирач забезпечує продуктивність до 30 т/год за різних умов. Завдяки унікальній конструкції пресувальної камери прес-підбирач забезпечує швидке, надійне та рівномірне формування рулонів за будь-яких умов. ІНТЕГРАЛЬНИЙ РОТОР ідеально переміщує рослинну масу. Крім того, прес-підбирачі серії VB 7100 мають найбільшу швидкість відкриття заднього борту на ринку. За 4 секунди рулон вивантажується, а задній борт знову закривається.

*Одержано патент або подано заяву на патент в одній або більше країнах.



ЗАПАТЕНТОВАНО KUHН

Усе для вашої зручності

Просто зосередьтеся на водінні, поки прес-підбирач контролює щільність, що є ще однією перевагою системи i-DENSE. Усе це, включно з індикацією вологості та багатьма іншими даними, можна відстежувати на терміналі ISOBUS. Система кріплення сітки полегшує завантаження з обох боків машини. Завдяки новим запатентованим* опорним кронштейнам KUHН можна з легкістю переміщати сітку зі сховища для сітки в систему об'язування сіткою, не піднімаючи весь рулон.



СТАНДАРТНО ОСНАЩЕНА НАДМІЦНИМИ ПІДШИПНИКАМИ Й УЦІЛЬНЕННЯМИ

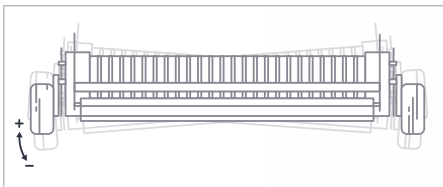
VB 7160-7190

ФОРМУВАННЯ ТЮКІВ	4 РЕМЕНІ + 3 РОЛИКИ
РЕМЕНІ	НАДМІЦНІ БЕЗШОВНІ
ДРУГИЙ ПРИВОДНИЙ РОЛИК	У СТАНДАРТНІЙ КОМПЛЕКТАЦІЇ
РЕГУЛЮВАННЯ ТИСКУ	АВТОМАТИЧНЕ З ПОПЕРЕДНІМИ НАЛАШТУВАННЯМИ (i-DENSE)
СИСТЕМА ЗМАЩУВАННЯ ЛАНЦЮГІВ	СИСТЕМА БЕЗПЕРЕРВНОГО ЗМАЩУВАННЯ ЛАНЦЮГА ВЕКА-MAX

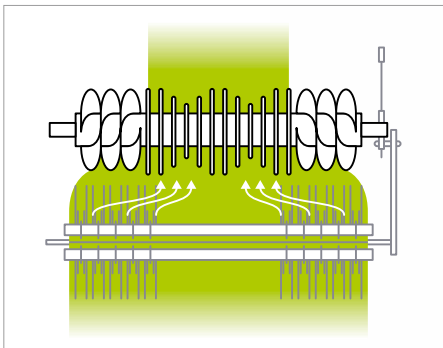
ОГЛЯД



1. Другий приводний ролик гарантує надійність ременного привода за будь-якого стану рослинних мас



2. Маятниковий підбирач



3. Технологія ІНТЕГРАЛЬНОГО РОТОРА



4. W-подібні 3-зубчасті ІНТЕГРАЛЬНІ РОТОРИ: OPTIFEED / OPTICUT 14 / OPTICUT 23



5. Пружинні зубці та важкий ролик (Ø 217 мм) для покращеного попереднього ущільнення й потоку рослинної маси



6. Система безперервного змащування ланцюга ВЕКА-МАХ

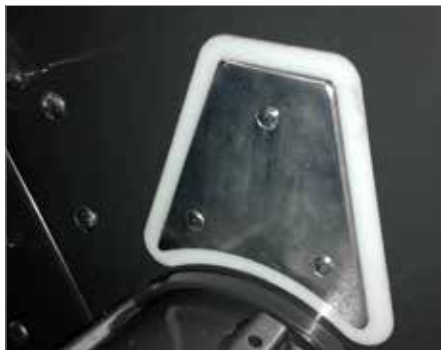


6

8



10. Надійна трансмісія зі зносостійкими та великими ланцюгами



9. *to* адаптує тиск пресування за результатами вимірювань датчика вологості



7. Кронштейни для кріплення ролонів сітки



8. Запатентовані компанією KUHN* ущільнення на холостих роликах

ДОДАТКОВЕ ОБЛАДНАННЯ



500/45-22.5



520/55R22.5



600/50R22.5



Відкотник токів



Поворотні напівпневматичні копіювальні колеса підбирача



Автоматична система змащування

*Одержано патент або подано заявку на патент в одній або більше країнах.

СЕРІЯ VB

ОТРИМУЙТЕ ВИГОДУ ВІД БІЛЬШОЇ КІЛЬКОСТІ ОБЛАДНАННЯ

Існує безліч додаткових аксесуарів, завдяки яким можна налаштувати прес-підбирач для своїх потреб. Скористайтесь перевагами датчика вологості й отримуйте точну інформацію про роботу в режимі реального часу. Підвищуйте гнучкість експлуатації під час пресування й обв'язування, використовуючи зчіпку для причепа, що встановлюється на заводі-виробника. Або скористайтесь перевагами оптимальної видимості та безпеки, обладнавши машину системою камер KUHN.





ЕКСКЛЮЗИВ

Зчіпка для причепа, що встановлюється на заводі-виробника

Тягово-зчіпний пристрій на моделях серії VB 3200, встановлений на заводі-виробника відповідно до вимог ЄС, дає змогу зчіпляти машини в ряд. Це ексклюзивне рішення KUNN забезпечує оптимальну гнучкість експлуатації зі збереженням високої продуктивності. Комбінуючи прес-підбирач із самозавантажувальним обмотувальником тюків RW 1810, ви можете створити повністю автоматизовану комбіновану машину, якою може керувати одна людина.



Вимірювання вологості

Щоб надати операторові найточнішу інформацію про рослинну масу й машину, усі великі тюкові прес-підбирачі серії VB 3200 можна обладнати датчиком вологи з можливістю калібрування, які вимірюватимуть уміст вологи в діапазоні до 40 %. Дані про вологість відображаються в реальному часі на моніторі трактора. Серія VB 7100 у стандартній комплектації системи i-DENSE оснащена датчиком вологи.



Повна видимість

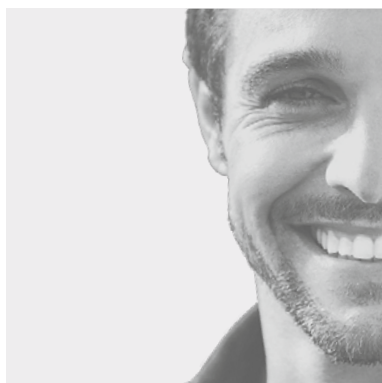
З метою забезпечення оптимальної видимості та безпеки навколо машини всі прес-підбирачі можна обладнати системою камер KUNN. Пропонуються 2 комплекти: один сумісний із терміналом CCI, а інший складається з окремого монітора та камери.



ОРИГІНАЛЬНІ ЗАПЧАСТИНИ KUHN



Власні ливарні і ковальські потужності KUHN, а також сучасний виробничий процес дають змогу виробляти запасні частини, що кидають виклик часу. На наші знання і наші запасні частини ви можете покластися. Усі центри KUHN-запчастини надають швидке і надійне технічне обслуговування у співпраці з авторизованими дилерами KUHN.



СЕРВІСИ KUHN*

KUHN sos order - Експрес-сервіс запчастин, цілодобово, без вихідних
KUHN protect+ - Вибір професіоналів!
KUHN i tech - Ремонт – дедалі швидше!
KUHN finance - Інвестуйте розумно!

*Для деяких країн доступні не всі сервіси і види техніки.

ТЕХНІЧНІ ХАРАКТЕРИСТИКИ

	VB 3255 - 3285			VB 3260 - 3290			VB 7160 - 7190		
	DIRECT FEED	OPTIFEED	OPTICUT 14	OPTIFEED	OPTICUT 14	OPTICUT 23	OPTIFEED	OPTICUT 14	OPTICUT 23
Габарити тюків									
Діаметр (мм)	0,80 - 1,60 / 1,85			0,80 - 1,60 / 1,85			0,80 - 1,60 / 1,85		
Ширина (м)	1,20			1,20			1,20		
Підбирач									
Ширина підбирання (м)	2,10	2,30	2,30	2,30			2,30		
Кількість рядів зубців	4			5			5		
Відстань між зубцями (мм)	61			61			61		
Ролик для рослинної маси з вітровим щитом	Стандарт			Посилені (Ø 217 мм)			Посилені (Ø 217 мм)		
Пневматичні копіювальні колеса	◆			◆			◆		
Поворотні напівпневматичні копіювальні колеса	◇			◇			◇		
Подача									
Приймальний блок	СИСТЕМА ВІДКРИТОГО ТИПУ	Ротор	Ротор-подрібнювач із подвійними зубцями	Ротор	Ротор-подрібнювач із подвійними зубцями	Ротор-подрібнювач із подвійними зубцями	Ротор	Ротор-подрібнювач із подвійними зубцями	Ротор-подрібнювач із подвійними зубцями
Роторні зубці зі зносостійких пластин Hardox®	-			◆			◆		
ВИБІР ГРУПИ	-			-	0-4-7-7-14	0-7-11-12-23	-	0-4-7-7-14	0-7-11-12-23
DROPFLOOR	-	◇	◆	◆			◆		
Приблизна довжина різання (мм)	-	-	≥70	-	≥70	≥45	-	≥70	≥45
Захист ножів	-	-	Захист індивід. пружиною	-	Захист індивід. пружиною	Захист індивід. пружиною	-	Захист індивід. пружиною	Захист індивід. пружиною
Відключення ротора	-	◆	◆	◆			◆		
Пресувальна камера									
Формування тюків	5 ременів + 3 ролики			5 ременів + 3 ролики			4 ремені + 3 ролики		
Ремені	Рознімні або цільноліті			Цільноліті			Цільноліті ремені та другий стандартний приводний ролик		
Автоматична система змащування ланцюга	-			◇			◆		
Система змащення ланцюга	Автоматично			Безперервно			Безперервно		
Автоматична система змащування з резервуаром	-			-			◇		
Система обв'язування									
Обв'язування шпагатом	◆			-			-		
Обв'язування сіткою	◇			◆			◆		
Обв'язування сіткою + шпагатом	◇			◇			◇		
Керування									
ISOBUS (VTI 60 / CCI 800 / CCI 1200)	-			◆			◆		
VT 30	◆			◇			-		
Регулювання тиску в пресувальній камері	Термінал			Термінал			Автоматично (i-DENSE)		
Датчик вологи	◇			◇			◆		
Шини									
300/80-15.3	◆			-			-		
380/55-17.0	◇			-			-		
480/45-17.0	◇			◆			-		
500/45-22.5	-			◇			◆		
520/55R22.5	-			-			◇		
600/50R22.5	-			-			◇		
Гідрравлічні/пневматичні гальма	◇/◇			◇/◇			◇/◇		
Габаритні розміри й маса машини									
Довжина (м)	4,02			4,02			5,50		
Ширина (м)*	2,40			2,63			2,68		
Висота (м)	2,67 / 2,87			2,67 / 2,87			2,90 / 3,20		
Маса: мін. — макс. (кг)*	2800 - 3700			2800 - 3700			4200 - 5200		
Вимоги до потужності									
Мінімальні вимоги до потужності вала відбору потужності (кВт / к. с.)**	47 / 64	55 / 75	62 / 84	55 / 75	62 / 84	77 / 105	80 / 109	88 / 120	99 / 135

◆ Стандартно ◇ Додаткове обладнання - недоступно

* Залежно від розміру шини й додаткових опцій. ** Вимоги до потужності можуть відрізнятися залежно від типу рослинної маси, умов роботи й додаткового обладнання, що використовується. Для належного вибору параметрів трактора див. посібник з експлуатації.

MyKUHН

ПОСИЛАННЯ НА МІЙ УСПІХ

MyKUHН — це ваш онлайн-простір для замовника. Зареєструйтеся прямо зараз на MyKUHН та дізнайтеся про усі ексклюзивні послуги для полегшення керування вашим парком машин та терміналів KUHН, задля максимального підвищення ефективності та продуктивності вашої роботи. Після ідентифікації на комп'ютері, смартфоні чи планшеті ви отримаєте доступ до каталогів запчастин, технічної документації та численних пов'язаних послуг.



Ознайомтеся з повним асортиментом обладнання для тюкування та обмотування KUHН:



1. Прес-підбирачі з фіксованою камерою - 2. ValePacks із фіксованою камерою - 3. i-BIO+ - 4. Великі тюкові прес-підбирачі - 5. Обв'язувачі ролонів та тюків - 6. Обв'язувачі ролонів та тюків

ТОВ «КУН-УКРАЇНА» вул. Зрошувальна, 11, м. Київ, 02099, Україна тел.: +38 044 229 38 75
KUHН-GELDROP B.V. - Nuenenseweg 165 - P.O. Box 9 - 5660 AA Geldrop - The Netherlands

Для отримання подальшої інформації про найближчого дилера KUHН відвідайте наш веб-сайт www.kuhn.ua

Інформація, наведена в цьому документі, призначена тільки для інформаційних цілей і не має контрактного характеру. Наша техніка відповідає чинним вимогам країни постачання. У нашій документації для кращої демонстрації певних деталей деякі пристрої можуть бути показані не в робочому положенні. При роботі ці деталі мають бути у положенні, що відповідають вимогам, викладеним у настановах для операторів та сервісного персоналу. ДОТРИМУЙТЕСЬ ВИМОГ З ЕКСПЛУАТАЦІЇ ТЕХНІКИ, а також рекомендацій щодо максимального навантаження на мости і шини. Навантаження на передню вісь трактора має обов'язково відповідати вимогам країни постачання (у Європі вона повинна становити як мінімум 20% від чистої ваги трактора). Ми залишаємо за собою право зміни будь-яких згадуваних конструкцій, характеристик та матеріалів без повідомлення. Техніка та обладнання у цьому документі може охоронятися патентом та/або зареєстрованим промисловим зразком. Згадувані у цьому документі торгові марки можуть бути зареєстрованими в одній або кількох країнах.

Для захисту навколишнього середовища цю брошуру надруковано на безхлоровому папері.
Надруковано у Нідерландах - ZPAG10UA - 08.23 - Copyright 2023 KUHН

