

Вертикальные фрезы

HRB СЕРИИ 102 / 103
HR СЕРИИ 104 / 1004



www.kuhn.com



be strong, be **KUHN**



HRB

102 D

103 D

103 DR

HR

104 D

104 M

1004 D

1004 DR

1004 DRC

БЕЗУПРЕЧНО ПОДГОТОВЛЕННОЕ ПОСЕВНОЕ ЛОЖЕ

КЛЮЧ К СОЗДАНИЮ ОПТИМАЛЬНОГО ПОСЕВНОГО ЛОЖЕ

Оптимальная подготовка посевного ложа является обязательным условием для однородных и сильных всходов. Рыхление, выравнивание и прикатывание вертикальными фрезами крайне важны для получения максимальной урожайности.

КАК ПРИСПОСОБИТЬСЯ К МОИМ УСЛОВИЯМ?

Агротехнические требования, состояние почвы и климат определяют условия работы, заставляя Вас выбирать орудие, адаптирующееся к изменяемым параметрам. Широкий выбор рабочих органов, опций и диапазон скоростей редуктора Duplex остановит Ваш выбор на вертикальной фрезе KUHN.

ПРОИЗВОДИТЕЛЬНОСТЬ ЭТО ВОПРОС НАДЁЖНОСТИ

Обратите внимание на высокие стандарты изготовления наших мощных вертикальных фрез. Получите преимущество от снижения затрат на техническое обслуживание и сэкономьте время благодаря системе быстрой фиксации зубьев FAST-FIT.

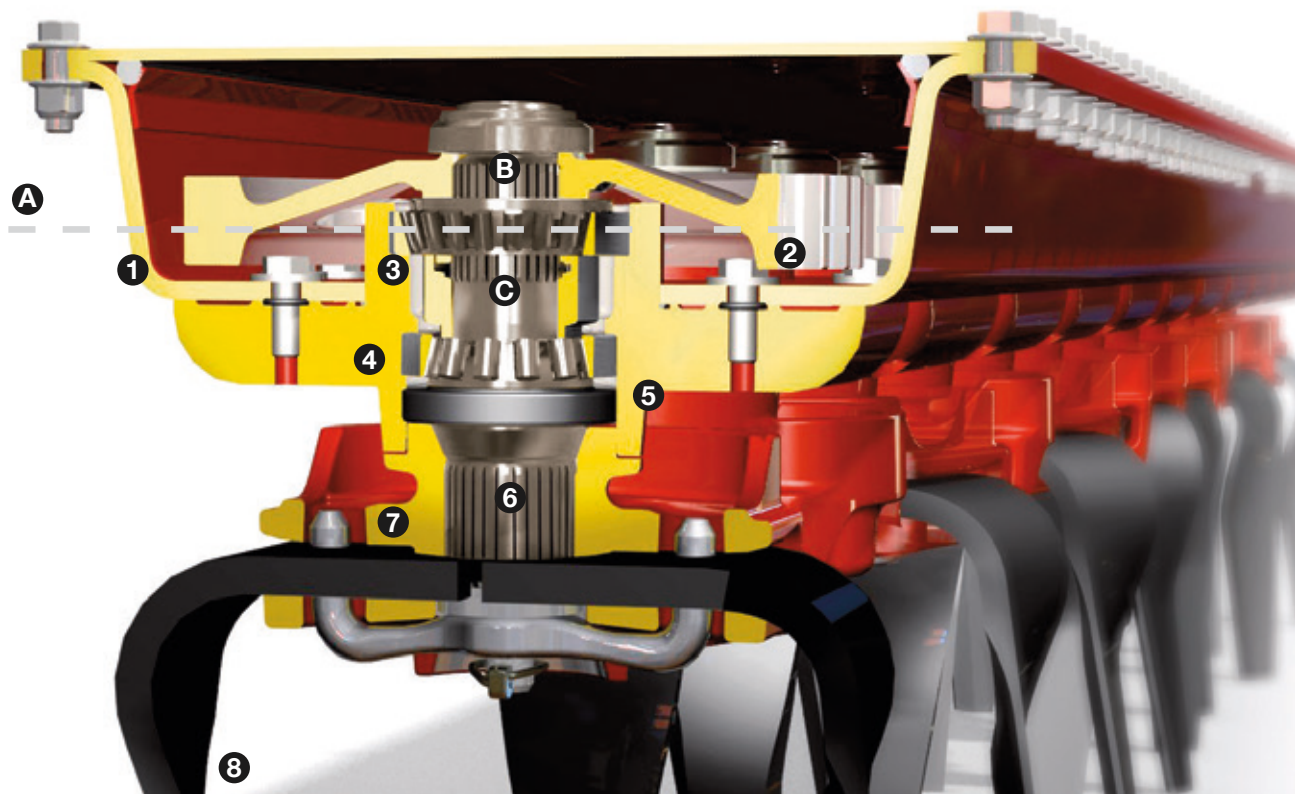
ВЕРТИКАЛЬНЫЕ ФРЕЗЫ KUHN, КРАТКОЕ ОПИСАНИЕ:

	Рабочая ширина (м)	Рама	Мощность трактора макс. (кВт/л.с.)	FAST-FIT
HRB серия 102 D	2,50 - 3,00	Жёсткая	103/140	Недоступно
HRB серия 103 D	3,00 - 3,50 - 4,00	Жёсткая	118/160	Стандартно
HRB серия 103 DR	4,00 - 4,50 - 5,00	складная	132/180	Стандартно
HR серия 104 D/M	3,00 - 4,00	Жёсткая	140/190	Стандартно
HR серия 1004 D	3,00 - 3,50 - 4,00	Жёсткая	184/250	Стандартно
HR серия 1004 DR	4,00 - 4,50 - 5,00	складная	184/250	Стандартно
HR 6004 DRC	6,00	складная	256/350	Стандартно



ПРОЧНЫЙ, ВЫНОСЛИВЫЙ, НАДЕЖНЫЙ

Мощный привод ротора полностью предохраняется жёстким картером зубчатой передачи. Узнайте прямо сейчас, что находится в сердце вертикальных фрез KUHN.



1. ПРОЧНЫЙ ЛОТОК, НЕ ТРЕБУЮЩИЙ ТЕХНИЧЕСКОГО ОБСЛУЖИВАНИЯ:

лоток толщиной 8 мм, выполненный из мелкозернистой высокопрочной стали. Он содержит полужидкую смазку, которая обеспечивает смазку шестерен и зубчатых колес в течение всего срока эксплуатации. Уплотнительные кольца и манжеты обеспечивают герметизацию для увеличения срока службы.

2. ОТСУТСТВИЕ СВЕСА ЗУБЧАТОГО КОЛЕСА:

выпуклые зубчатые колеса обработаны и выполнены из ковальной стали таким образом, что усилия привода передаются в центр верхнего роликового подшипника (А) без создания свеса. Мощная направляющая вала и большая способность к передаче крутящего момента благодаря площади контакта шлица и вала (В).

3. ОТСУТСТВИЕ ТЕХНИЧЕСКОГО ОБСЛУЖИВАНИЯ ДЛЯ ПОДШИПНИКОВ:

конические роликоподшипники большого размера всегда правильно центрованы в едином литом корпусе и не подвергаются искривлению. Предварительная нагрузка выполняется на заводе с помощью калиброванной вставки (С), в связи с чем дополнительные регулировки не требуются.

4. ОТЛИЧНОЕ УДЕРЖАНИЕ ПОДШИПНИКА И ЗАЩИТА КОРПУСА:

толстые корпуса прямоугольной формы из чугуна (18 мм на HRB 102 D и 35 мм на HRB 1004) обеспечивают надежное удержание подшипника и защиту лотка от износа и деформаций.

5. УЛУЧШЕННОЕ УПЛОТНЕНИЕ:

кассетное уплотнение на моделях HR, наряду с манжетами на HRB, эффективно защищает подшипник от загрязнений.

6. ОТСУТСТВИЕ ЗАЗОРА НА УРОВНЕ ШЛИЦЕВ:

оси вала с прокатанными шлицами производятся путем холодного обжатия металла (без фрезерования). Превосходная связь с валом за счёт конической центровки держателей рабочих органов (патент KUHN), предотвращает появление зазора на уровне шлицев.

7. ДЕРЖАТЕЛЬ РАБОЧИХ ОРГАНОВ ОВАЛЬНОЙ ФОРМЫ:

предотвращает застревание камней и упрощает их удаление, а также устранение растительных отходов.

8. РАБОЧИЕ ОРГАНЫ С ПОВЫШЕННОЙ УСТОЙЧИВОСТЬЮ К УДАРАМ И ИЗНОСУ ЗА СЧЁТ ТОЛСТОСЛОЙНОГО ИСХОДНОГО МАТЕРИАЛА:

термически обработанные быстросъемные рабочие органы FAST-FIT толщиной 16 мм и длиной 310 мм.

УНИВЕРСАЛЬНЫЕ ЗУБЬЯ ДЛЯ НЕВЕРОЯТНОЙ ЭКОНОМИИ ВРЕМЕНИ

Оптимальная подготовка посевного ложа способствует достижению 3 целей для динамичного прорастания культур:

- комья на поверхности, мелкозернистая почва вокруг семян,
- придавливание на глубине,
- идеальное выравнивание почвы - гарантия равномерной и регулярной всхожести.



Стандартные зубья
FAST-FIT



Зубья OPTIMIX



Усиленные зубья
DURAKUHN



Экстрадлинные зубья для
глубокой обработки почвы

СТАНДАРТНЫЕ ЗУБЬЯ FAST-FIT: УНИВЕРСАЛЬНОСТЬ – ИХ ОСНОВНОЙ КОЗЫРЬ

Благодаря скошенной, скрученной форме зубья вертикальных фрез KUHN создают комфортную среду для прорастания семян даже в трудных условиях: каменистые, твердые или глинистые почвы. Кроме того, они адаптированы к работе с высокой скоростью.

ОПТИМИХ – ЭКСКЛЮЗИВНАЯ ФОРМА ДЛЯ БОЛЬШЕГО ЭФФЕКТА

Зубья OPTIMIX рекомендуются использовать для подготовки посевного ложа на невспаханных почвах после лузнения или рыхления, а также для распахивания сенокосных угодий. Их форма и «атакующее» положение обеспечивают:

1. Лучшее взрыхление почвы,
2. Лучшее перемешивание почвы / пожнивных остатков.

ЗУБЬЯ DURAKUHN: СОЗДАНЫ НА ВЕКА

В качестве опции, зубья вертикальных фрез KUHN могут быть покрыты карбидом вольфрама, который существенно увеличивает показатель износостойкости, следовательно, зубья DURAKUHN прослужат очень долго.

ЭКСТРАДЛИННЫЕ ЗУБЬЯ ДЛЯ МАКСИМАЛЬНО ГЛУБОКОЙ ОБРАБОТКИ

Кроме того, для глубокой обработки почвы (под картофель и т. д.) доступны экстрадлинные 36-сантиметровые зубья (также с покрытием DURAKUHN).

ЗНАЧИТЕЛЬНАЯ ЭКОНОМИЯ ВРЕМЕНИ



FAST-FIT



СИСТЕМА БЫСТРОГО КРЕПЛЕНИЯ РАБОЧИХ ОРГАНОВ FAST-FIT

Вертикальные фрезы серийно (кроме HRV 102 D) оснащаются системой быстрого крепления зубьев. Комплект зубьев меняется всего за несколько минут.

СПЕЦИАЛЬНЫЕ ФОРМЫ

Держатели конической формы, в которые вставляются зубья, в комбинации с плоской прямоугольной частью на зубьях, обеспечивают упругость фиксации.

Благодаря этому, зубья могут выдерживать очень большие нагрузки.

БЕЗУПРЕЧНОЕ КРЕПЛЕНИЕ РАБОЧИХ ОРГАНОВ

Рабочие органы удерживаются стальным кованым фиксатором высокой прочности.

НАДЁЖНЫЙ МОНТАЖ

Блокировка обеспечивается специальным автоматическим легкодоступным шплинтом, установленным под опору рабочих органов. Встроенная в опору система защиты предотвращает повреждение или случайное открытие шплинта.

НАДЁЖНАЯ ТРАНСМИССИЯ МОЩНОСТИ

Привод роторов обеспечивается зубчатыми колесами большого диаметра. Передача мощности на рабочие органы обеспечивается большим количеством одновременно сцепленных зубчатых колес. Благодаря именно такой конструкции ротора фрезы KUHN приобрели свою заслуженную репутацию высоконадежного оборудования.

ОРИЕНТАЦИЯ ДЕРЖАТЕЛЕЙ РАБОЧИХ ОРГАНОВ

Держатели рабочих органов на вертикальных фрезах KUHN сдвинуты по отношению друг к другу с определённым углом наклона для постепенного рыхления почв.

Такая точная и эксклюзивная конструкция предотвращает вибрации и снижает расход энергии.



ИДЕАЛЬНАЯ АДАПТАЦИЯ К ИЗМЕНЕНИЮ РАБОЧИХ УСЛОВИЙ

Цель подготовки посевного ложа заключается в создании за один проход мелкозернистого, структурированного и ровного основания для равномерного развития всходов. Но рабочие условия так же разнообразны, как и сама почва. Поэтому для адаптации вертикальной фрезы к таким меняющимся условиям нужен универсальный редуктор.

DUPLEX: САМАЯ УНИВЕРСАЛЬНАЯ НА РЫНКЕ

Большинство вертикальных фрез KUHN оснащены коробками передач Duplex. Установленные на редукторе взаимозаменяемые шестерни позволяют быстро изменять скорость ротора для получения нужной интенсивности рыхления.

Удалённый вход вала отбора мощности снижает угол крестовин трансмиссии и способствует подъёму фрезы при разворотах. Сквозной ВОМ устанавливается серийно на всех вертикальных фрезах KUHN, что позволяет работать в комбинации с пневматическими сеялками.



ПРОСТАЯ КОНСТРУКЦИЯ, АБСОЛЮТНАЯ НАДЕЖНОСТЬ

Модели HRB серии 102 D уже доказали надёжность, эффективность и прочность своей конструкции в тысячах фермерских хозяйств. В этой серии оборудования применяются те же высокие стандарты качества, проектирования и изготовления, что и в самых высококлассных моделях. Пользователь получает как минимум следующие преимущества:

- бескомпромиссное качество работы,
- простая регулировка для адаптации к разным рабочим условиям,
- снижение затрат на эксплуатацию и техническое обслуживание.





БОЛТОВОЕ КРЕПЛЕНИЕ ЗУБЬЕВ НАДЕЖНО И ПРОВЕРЕНО



КОРОБКА ПЕРЕДАЧ DUPLEX СПРАВИТСЯ С РАЗЛИЧНЫМИ СИТУАЦИЯМИ

Какой бы ни была почва, жёсткой или рыхлой, Вы получите желаемый результат благодаря редуктору Duplex с взаимозаменяемыми шестернями. Кинематическая цепь предохраняется ограничителем крутящего момента с фрикционной муфтой или отключающей силовой муфтой (в качестве опции). Все вертикальные фрезы KUHN оборудованы задним сквозным механизмом отбора мощности.



ПРОЧНОСТЬ, ПРОВЕРЕННАЯ ВРЕМЕНЕМ

Место агрегатирования с трактором защищено металлическим корпусом для еще большей прочности и надежности.



ДЛЯ ОТЛИЧНОЙ ФИНИШНОЙ ОБРАБОТКИ

Особая форма боковых дефлекторов способствует эффективному направлению по рельефу почвы, обеспечивая хорошую финишную обработку между проходами.

Дефлекторы направляются плечами катка, на котором они закреплены, и идеально соблюдают рабочую высоту.

СОЗДАНЫ ДЛЯ СНИЖЕНИЯ ВАШИХ ЗАТРАТ

При проектировании вертикальных фрез KUNN HRB серии 103 D особое внимание уделялось четырем основным критериям:

- подготовка оптимального посевного ложа,
- оптимальный уровень адаптации к любому типу почвы благодаря широкому выбору инструментов, удобной и быстрой регулировке,
- максимально возможное снижение затрат на техническое обслуживание и эксплуатацию,
- бесперебойная эксплуатация вкупе с непревзойденным уровнем надежности.

ВЫНОСЛИВЫЕ МОДЕЛИ ДЛЯ САМЫХ СЛОЖНЫХ СИТУАЦИЙ

Длительный срок службы оборудования очень важен для вертикальных фрез, поскольку они подвергаются высокому механическому напряжению при обработке твердых комьев почвы и больших камней. Компания KUNN особо тщательно подошла к разработке моделей HRB серии 103 D.

Передняя часть навесного оборудования выполнена из труб прямоугольного сечения.

Верхняя и нижняя сцепки изготовлены из специально обработанной стали с фиксацией против вращения.

Присоединительная стойка HRB 403 соединяется с редуктором с помощью широкой базы и оснащается двумя рычагами для придания жесткости.





ВЫСОКОКАЧЕСТВЕННЫЙ МОНТАЖ

HRV 103 имеют прямоугольный корпус, обеспечивающий надежность и жесткость.



ДЛЯ РАБОТЫ В ТРУДНЫХ УСЛОВИЯХ С ТРАКТОРАМИ СРЕДНЕЙ МОЩНОСТИ

Вертикальные фрезы KUHN серии 104 - это результат большого опыта, накопленного в области подготовки семенного ложе. Долгий срок службы, надёжность, минимальные затраты на техническое обслуживание и эксплуатацию... - мы разработали эти машины, чтобы Вы могли работать спокойно. Вы по достоинству оцените качество их работы: равномерное рыхление, ровное и крепкое посевное ложе – это одинаковые шансы на успех для каждого семени.



СЦЕПНОЕ УСТРОЙСТВО С ОДНИМИ ПРЕИМУЩЕСТВАМИ:

- Нижние тяги маятникового типа: простое сцепление и точное копирование почвы.
- Оптимизированное агрегатирование с тракторами, за счёт многочисленных вариантов сцепления 3-х точечной навески.
- Отсутствует износ: нижние тяги и 3-х точечная навеска из обработанной стали.
- Максимальная надёжность: блокировано вращение цапф и пальцев!



АДАПТИРУЙТЕСЬ К РАБОЧИМ УСЛОВИЯМ

При подготовке посевного ложа гибкость оборудования имеет абсолютное значение. Фрезы HR серии 104 оснащаются редукторами Duplex или Multiplex на выбор.



КОРОБКА ПЕРЕДАЧ DUPLEX: САМАЯ УНИВЕРСАЛЬНАЯ НА РЫНКЕ

Широкий диапазон переключения скоростей.



КОРОБКА ПЕРЕДАЧ MULTIPLEX: ДЛЯ ГЕТЕРОГЕННЫХ ПОЧВ

Этот редуктор, оснащенный рычагом переключения скоростей, подходит для полей, требующих частого изменения режима работы ротора. Рычаг работает с двумя скоростями, и еще две добавляются после инверсии зубчатого колеса – всего четыре скорости в стандартной комплектации!

Установив дополнительный набор зубчатых колес, Вы добавите еще четыре скорости. Редуктор Multiplex входит в стандартную комплектацию моделей HR 304 M.



ДЛЯ РАБОТЫ В ИНТЕНСИВНЫХ УСЛОВИЯХ С ОСОБЕННО МОЩНЫМИ ТРАКТОРАМИ

Модельный ряд 1004 зарекомендовал себя высокой производительностью и надёжностью в хозяйствах всех типов: от небольших до крупных агрохолдингов. Поверхностная или глубинная обработка почвы, весенние или осенние полевые работы, в сухих или влажных условиях - машины высокоэффективны в любых условиях.



ПРОЧНАЯ КОРОБКА ПЕРЕДАЧ

Особенно прочной конструкции, коробка передач Duplex с взаимозаменяемыми зубчатыми колёсами серийно комплектует вертикальные фрезы 1004 и позволяет выбрать такую скорость вращения роторов, которая наилучшим образом адаптирована к Вашим требованиям.



ЗАБУДЬТЕ О ЕЖЕДНЕВНОМ ОБСЛУЖИВАНИИ!

Привод вертикальных фрез HR 104 и HR 1004 не требует ежедневной смазки - обслуживание можно проводить теперь каждые 250 часов.

Это означает дополнительный комфорт при эксплуатации и более низкие затраты на техническое обслуживание благодаря специальным приводным валам фрез KUHN HR 104 и HR 1004.



ОТЛИЧНАЯ ПОДГОТОВКА ПОЧВЫ

Боковой отражатель обеспечивает превосходное выравнивание посевного ложа независимо от типа почвы и глубины обработки.

Более того, он крепится на новом усиленном кронштейне. Эффективность и качество работы сохраняются, даже при столкновении с камнем.

Для большего комфорта - регулировка не требует снятия болтов.



ЭКОНОМЬТЕ ВРЕМЯ!

Складные вертикальные фрезы KUNH достигают высокой производительности, особенно при работе в хозяйствах, разбитых на удаленные участки. Складывание обеспечивает быстрый и безопасный переход с одного участка на другой.

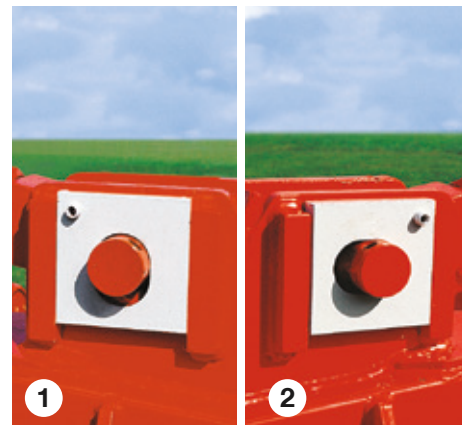
Прочные модели с шириной от четырёх до шести метров являются идеальным решением для сельхозпроизводителей, которым нужен универсальный и эффективный агрегат для комбинации с посевом: фронтальный бункер в сочетании с двумя задними рядами дисков или сеялка точного высева для внесения удобрения.



АДАПТАЦИЯ К ЛЮБЫМ РАБОЧИМ УСЛОВИЯМ

Складные вертикальные фрезы KUNN могут использоваться в жёстком или плавающем положении благодаря центральному шарнирному шасси.

Простым поворотом ограничителя с продолговатым отверстием Вы за несколько минут адаптируете орудие к рельефу почвы.



1

1. Жёсткое положение

2

2. Плавающее положение



ОРУДИЕ - ТРАНСФОРМЕР

Учитывая изменчивость Ваших требований, складные вертикальные фрезы HRB 103 DR и HR 1004 DR могут комплектоваться предоборудованной рамой (3-х точечное сцепное устройство на моделях с шириной от 4 до 5 метров) для крепления высевальных секций в комбинации с фронтальным бункером. Последний дозирует семена и подаёт их на высевальные модули. На модели с 6-метровой шириной высевальная секция встроена в раму катка, чтобы максимально снизить нагрузку на ось. Теперь у Вас нет преград для достижения оптимальной производительности!



КОМПАКТНАЯ И СБАЛАНСИРОВАННАЯ КОМБИНАЦИЯ

В сочетании с фронтальным бункером и двумя задними рядами дисков вертикальные фрезы KUNN удобно складываются в компактное транспортное положение. Переход из транспортного положения в рабочее выполняется очень быстро благодаря двум большим гидроцилиндрам.



КОМБИНАЦИЯ С УДИВИТЕЛЬНОЙ УНИВЕРСАЛЬНОСТЬЮ

Складная вертикальная фреза шириной 4,50 м. может комбинироваться с телескопической сеялкой точного высева и с фронтальным бункером для внесения удобрений.

ПРОЧНЫЕ ФРЕЗЫ С НАДЁЖНОЙ РЕПУТАЦИЕЙ

Вертикальные фрезы KUNN оснащаются мощной и полностью защищенной системой привода ротора.



ПРОЧНАЯ ЦЕНТРАЛЬНАЯ РАМА

На моделях шириной 4, 4,5 и 5 м центральная рама изготовлена из прочного коробчатого профиля, обеспечивающего большую жесткость и сопротивление изгибу и скручиванию. Для дополнительного удобства и простоты работы модели HR 1004 DR оснащаются гидравлическим замком для транспортного положения (кроме модели HR 404 DR).



УСИЛЕННЫЕ ШАРНИРЫ

Каждая часть фрезы соединена с центральной рамой посредством крупных шарнирных соединений с противовращательной фиксацией. Такой монтаж гарантирует высокое сопротивление даже к самым большим нагрузкам.



КОРОБКА ПЕРЕДАЧ ДЛЯ АДАПТАЦИИ К САМЫМ ТЯЖЕЛЫМ ПОЧВАМ

Коробка передач DUPLEX со взаимозаменяемыми и сменными шестернями позволяет быстро адаптировать скорость ротора к различным рабочим условиям. Кинематическая цепь предохраняется ограничителем крутящего момента с отключающей силовой муфтой в серийной комплектации.



ОПТИМАЛЬНЫЙ ЦЕНТР ТЯЖЕСТИ

Оптимизированная конструкция кинематической цепи складывания даёт наилучший центр тяжести и уменьшает свес. За счёт такой компактности уменьшается нагрузка на навеску трактора.



РЕГУЛИРУЕМЫЕ БОКОВЫЕ ДЕФЛЕКТОРЫ

Все модели HRB серии 103 DR и HR серии 1004 DR стандартно оборудованы регулирующими по высоте боковыми дефлекторами для лучшей адаптации к разнообразным рабочим условиям. Шарнирные дефлекторы оснащены предохранительной системой с обратной пружиной.



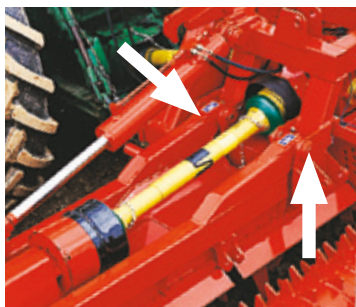
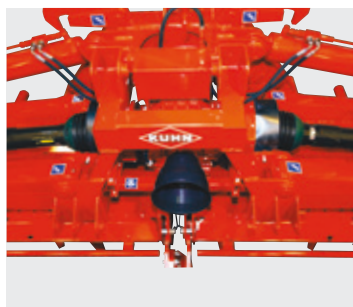
ЦЕНТРАЛЬНЫЙ ЛЕМЕХ ВЫРАВНИВАТЕЛЬ

На моделях с шириной от 4 до 5 м серийно устанавливается задний лемех выравниватель. Расположенный между двумя частями фрезы на уровне катков, он отвечает за финишную обработку каждого прохода.

СОЗДАНА ДЛЯ МАКСИМАЛЬНЫХ РЕЗУЛЬТАТОВ

Сегодня, как никогда раньше, управление фермой требует максимального учета рентабельности капиталовложений, снижения затрат и повышения производительности. Фреза HR 6004 DRC, имеющая рабочую ширину 6,00 м, создана специально в помощь при достижении этих целей.

УСИЛЕННЫЙ ЦЕНТРАЛЬНЫЙ КАРТЕР С ОХЛАДИТЕЛЕМ!



КАК МОЖНО ПРОЧНЕЕ

Центральное шасси бороны HR 6004 DRC состоит из двойной рамы (передней и задней), изготовленной из прямоугольного профиля большого сечения. Такая конструкция выдерживает значительное изгибающее и крутящее усилие.

ДВОЙНЫЕ ШАРНИРЫ ДЛЯ БОЛЬШЕЙ ЖЁСТКОСТИ

С обеих сторон вертикальная фреза поддерживается двойными шарнирными соединениями, что обеспечивает превосходную жесткость, повышает сопротивление и продлевает срок службы машины.

МОЩНОЕ 3-Х ТОЧЕЧНОЕ СЦЕПЛЕНИЕ

- Нижние вилочные механизмы маятникового типа упрощают процесс сцепления.
- Во время работы это позволяет точно копировать рельеф почвы.

Нижние вилочные механизмы и верхняя тяга прочной конструкции изготовлены из обработанной стали.

КАЧЕСТВЕННАЯ РАБОТА ОТ НАЧАЛА ДО КОНЦА

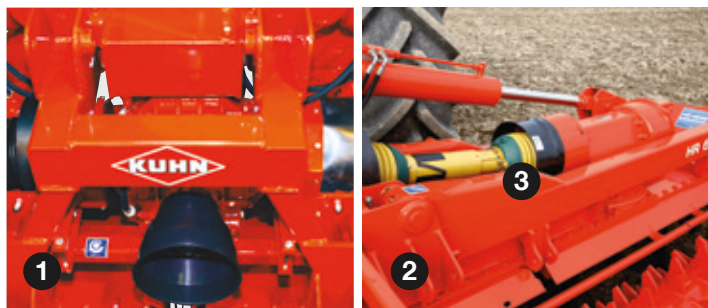
Вертикальная фреза HR 6004 DRC стандартно оснащена лемехом-выравнивателем. Расположенный между двумя частями бороны на уровне катков он отвечает за финишную обработку по всей ширине захвата.





АДАПТИРОВАННАЯ КИНЕМАТИЧЕСКАЯ ЦЕПЬ

Фреза спроектирована для установки на тракторы мощностью до 350 л.с. Следующие характеристики были специально адаптированы под возможность работы с тракторами высокой мощности:

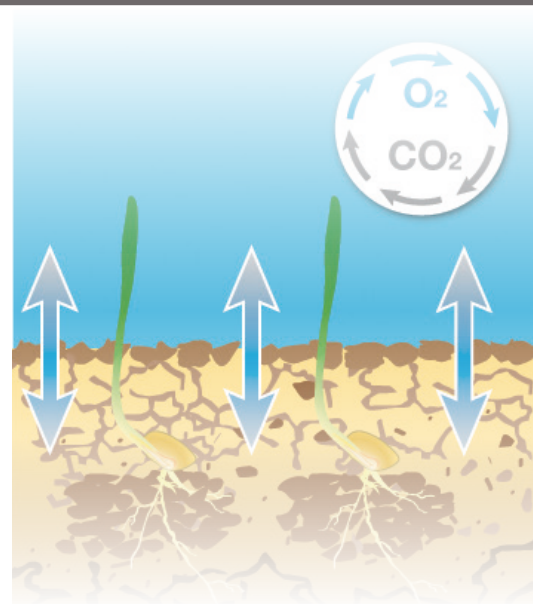
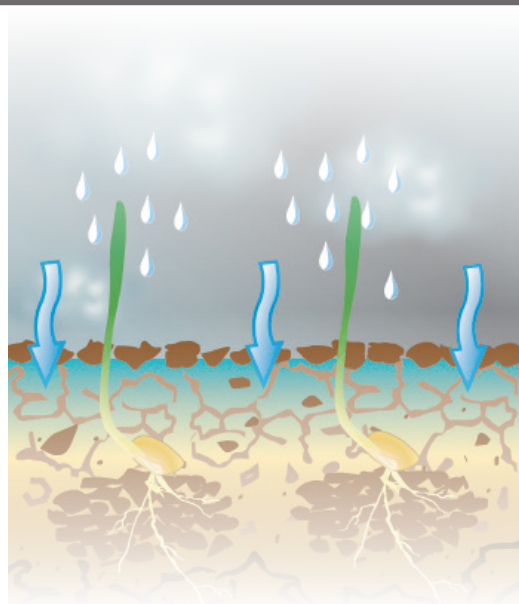
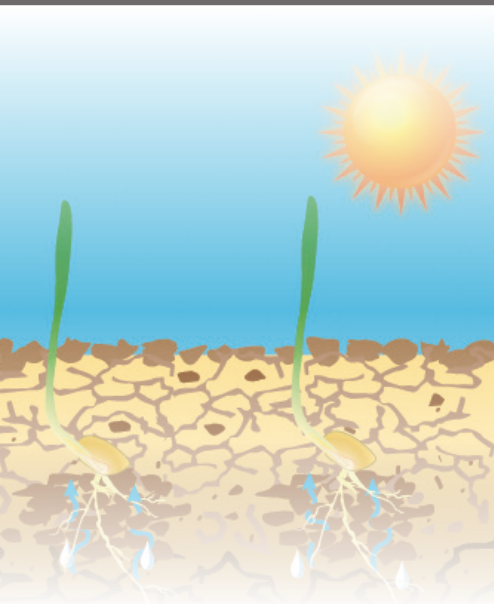


- 1.** Центральный редуктор имеет усиленную конструкцию и в стандартной комплектации оснащается системой охлаждения масла. В корпус редуктора встроен насос, образуя компактный и прочный блок, защищающий чувствительные компоненты от ударов.
- 2.** Два боковых редуктора с переключением скоростей за счет изменения сцепления зубчатых колес.
- 3.** Каждая половина фрезы максимально защищена с помощью фрикционной муфты.



ПРИКАТЫВАЮЩИЕ КАТКИ: ПОДГОТОВКА ЛИНИЙ ПОСЕВА

ТОЧНАЯ БОРОЗДА: прикатывающие катки дают Вашим посевам отличный старт, создавая оптимальное посевное ложе. С агрономической точки зрения, в них объединяется множество преимуществ. Они формируют борозды равномерной глубины для более равномерного высева, способствуют капиллярному поступлению влаги к семенам и уплотняют почву для лучшего контакта между почвой и семенами, повышая эффективность их питания.



КАТОК STEELLINER

- Общий диаметр 500 мм (трубка 406 мм) на моделях HRB и 550 мм на моделях HR.
- Отличное качество и большая несущая способность.
- Повышенная производительность рыхления на сухих и твёрдых почвах.
- Хорошая структура почвы даже при посеве в трудных и влажных условиях.



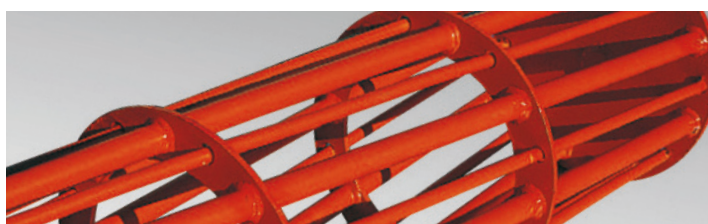
КАТОК PACKLINER

- Общий диаметр 592 мм.
- Эксклюзивный призматический профиль обеспечивает самоочистение катка и формирует регулярную борозду.
- Наилучшее закрытие семян почвой, даже в трудных условиях.
- Отлично проявляет себя на лёгких почвах и адаптирован к особенно сильно глинистым почвам.

БОЛЬШОЙ ВЫБОР КАТКОВ СОГЛАСНО ВАШИМ ТРЕБОВАНИЯМ



НА СУХИХ, НЕ ЛИПКИХ ПОЧВАХ И РАБОТЫ БЕЗ СЕЯЛКИ



КАТОК CRUMBLER:

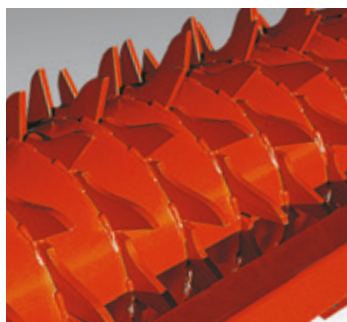
- диаметр 390 мм,
- съемные трубки предотвращают закупоривание,
- низкое потребление мощности,
- легкий и экономичный,
- не совместим со встроенной сеялкой.



КАТОК CRUMBLER:

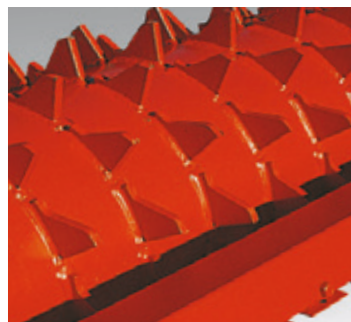
- диаметр 390 мм,
- съемные трубки предотвращают закупоривание,
- низкое потребление мощности,
- легкий и экономичный,
- не совместим со встроенной сеялкой.

НА СУГЛИНИСТЫХ ИЛИ
НА ЛИПКИХ ГЛИНИСТЫХ ПОЧВАХ



КАТОК PACKER 2:

- диаметр 515 мм,
- рыхление и прикатывание почвы для оптимальной подготовки посевного ложа,
- уплотнение почвы на глубине и разрыхление на поверхности.



КАТОК MAXIPACKER:

- большой диаметр 535 мм,
- меньшее сопротивление качению, меньшее тяговое усилие,
- меньшее проваливание катка на легких или известняковых почвах.



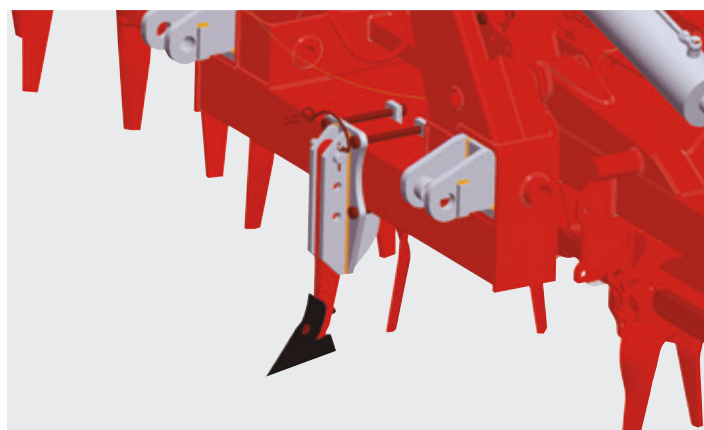
РЕГУЛИРОВКА КАТКА ПО ВЫСОТЕ

Простая настройка с помощью упорных пальцев и многопозиционной поверхности. Каток со свободным нижним положением сохраняет сцепление с грунтом, даже если машина случайно приподнимается в процессе работы. Большая контактная поверхность предотвращает сбивание за счёт округлой формы пальца и упора.

ГРЯЗЕУДАЛИТЕЛИ С ПОКРЫТИЕМ

Грязеудалители, покрытые карбидом вольфрама, обладают длительным сроком службы. Предохраняются три рабочие поверхности, что позволяет избежать частых настроек. Серийно на катках MAXIPACKER, STEELLINER и PACKLINER.

ИНДИВИДУАЛЬНАЯ НАСТРОЙКА ПОД ВАШИ УСЛОВИЯ



ЗАДЕЛЫВАТЕЛИ КОЛЕСНОГО СЛЕДА

Поставляются в качестве опции на всех складных моделях HR и моделях HR с цельной рамой серии 104 и 1004. Применяются для разрыхления почвы по следу колёс трактора. Регулируются по высоте и оснащены двумя предохранительными устройствами: тяговый болт или пружины. При работе со спаренными или широкими колёсами, машину можно оборудовать 2 следорыхлителя с каждой стороны.

ПЕРЕДНИЙ ЛЕМЕХ

На складных моделях передний лемех разрыхляет полоску почвы, расположенную между двумя лотками. Это особенно полезно при работе с требовательными культурами в отношении безупречной подготовки посевного ложе и при обработке почвы по минимальной технологии.

ЗАДНИЕ ТЯГИ: ГИДРАВЛИЧЕСКОЕ РЕШЕНИЕ КУН ДЛЯ ВАШЕЙ СИТУАЦИИ

Стандартная система гидравлической тяги грузоподъемностью 2500 кг идеальна для повседневной работы с сеялками и комплектуется на всех моделях фрез, кроме складных.

Фрезы могут комплектоваться более мощной системой тяги грузоподъемностью до 3300 кг. Цилиндры и оси шарнирных соединений усилены и смонтированы на втулках. В стандартной комплектации система оснащается ограничителем гидроподъемника. Эта система рекомендуется для сцепления с высокопроизводительными сеялками и сеялками точного высева. Комплектуется на всех моделях HR 104 и 1004, кроме HR 6004 DRC.

ВЫРАВНИВАЮЩИЕ БАЛКИ

- Передняя балка используется для разрушения комьев земли на неровной поверхности. Легко демонтируемая и регулируемая по высоте, она не оказывает влияния на глубину обработки.

- Для формирования более мелкой фракции, для посевного ложа, балка может быть смонтирована сзади, между катком и редуктором.

При необходимости возможна установка двух выравнивающих балок: одна спереди, другая сзади. Возможна комплектация всех вертикальных фрез KUHN выравнивающими балками.



РЕГУЛИРОВКА ВЫРАВНИВАЮЩИХ БАЛОК ПО ВЫСОТЕ

Регулировка положения передних и задних балок выполняется коленным рычагом и фиксируется в заданном положении с помощью штифта, для еще большего удобства эксплуатации и надежности (только палец на HR 6004 DRC). Демонтаж не вызовет затруднений.



ВЕРТИКАЛЬНАЯ ФРЕЗА И МЕХАНИЧЕСКАЯ СЕЯЛКА ИЛИ СЕЯЛКА ВЫСЕВА: СОЗДАНЫ ДРУГ ДЛЯ ДРУГА

Вы без труда найдете индивидуальное решение для вашего поля благодаря широкому выбору посевного оборудования KUNN, обеспечивающего:

- хорошее соответствие и однородность,
- эффективность и рентабельность,
- универсальность (обычный посев или минимальная обработка почвы),
- надёжность,
- компактность.

5 СОВЕТОВ ДЛЯ УСПЕШНОГО ВЫСЕВА

5. ПРАВИЛЬНАЯ ПЛОТНОСТЬ ВЫСЕВА

Для определения идеальной плотности высева необходимо учитывать тип семян, время высева и тип почвы. Эти теоретические расчеты применяются в эффективной сеялке.

2. ИСПОЛЬЗОВАНИЕ ПОЖНИВНЫХ ОСТАТКОВ

Сеялки KUNN гарантируют хорошую очистку посевного ряда без вероятности контакта между семенами и растительными остатками.

3. КОНТРОЛИРУЕМАЯ ГЛУБИНА ВЫСЕВА

Сеялки KUNN легко регулируются, так что рабочая глубина высева всегда под контролем.

4. КОНТАКТ МЕЖДУ СЕМЕНАМИ И ПОЧВОЙ

Для быстрого и здорового развития растений жизненно важны правильное поступление воздуха к семенам и увлажнение. Подберите тот каток, который будет отвечать именно вашим условиям.

5. СОДЕЙСТВИЕ РАЗВИТИЮ КОРНЕВОЙ СИСТЕМЫ

Небольшие комки на поверхности и хорошо взрыхленная почва вокруг семян способствуют росту корневой системы.

Подготовьте посевное ложе в зависимости от условий на день высева и особых потребностей культуры, которую Вы выращиваете, чтобы сформировать лучшие условия для прорастания и роста.

1

2

3

4

5





1. Комбинация со встроенной механической сеялкой: **INTEGRA, SITERA**
2. Комбинация со встроенной пневматической сеялкой: **VENTA EC**
3. Комбинация с фронтальным бункером и задними рядами дисков: **TF 1500 + BTF/BTFR**
4. Комбинация с телескопической сеялкой точного высева: **MAXIMA 2 OR PLANTER 3**



Технические характеристики

	HRB 252 D	HRB 302 D	HRB 303 D	HRB 353 DN	HRB 403 D	HRB 403 DR	HRB 453 DR	HRB 503 DR	HR 304 D	
Рабочая ширина (м)	2,50	3,00	3,44	4,00	4,50	5,00	3,00	3,00	3,00	
Габаритная ширина (м)					4,08	4,67	4,97			
Транспортная ширина (м)	2,60	3,08	3,50	4,11	2,67- 2,51 (поднятые катки)					
Тип рамы	Жёсткая					складная (два гидроцилиндра двойного действия)				
Минимальная требуемая мощность (кВт/л.с.)	37 / 50	44 / 60	51 / 70	59 / 80	66 / 90	81 / 110	88 / 120	96 / 130	59	
Максимальная мощность трактора (кВт/л.с.)	103 / 140		118 / 160			132 / 180				
Коробка передач	Duplex (центральный)									
Скорость вращения ВОМ	540* / 750 / 1000		540 / 750 / 1000*			750 / 1000				
Защита механизма трансмиссии	◆ (предохранительная фрикционная муфта) ◇ (отключающая силовая муфта)		◆ (отключающая силовая муфта)							
Сквозной ВОМ										
Количество роторов	8	10	12	13	15	16				
Крепление зубцов FAST-FIT	-									
Рабочая глубина (см)	от 2 до 20									
Агрегатирование	кат. 2 или 3 с нижними вилочными механизмами маятникового типа				кат. 3				кат. 2 вилочн мая	
Осветительные приборы и сигнальные устройства	◇					◆				
Вес (кг)	CRUMBLER	835	965	1075	1300	1405	-	-	-	1090
	MAXICRUMBLER	845	975	1085	1290	1380	2035	2185	2255	1100
	PACKER 2	-	1170	1280	1525	1650	2260	2430	2530	1295
	MAXIPACKER	1035	1200	1310	1575	1700	2310	2505	2605	1325
	STEELLINER	-	1325	1435	1725	1870	2400	2645	2765	1450
	PACKLINER	-		1455	1770	1920	-	-	-	1490

◆ Стандартно ◇ Дополнительное оборудование - Недоступно * Устанавливается на заводе

ДОПОЛНИТЕЛЬНОЕ ОБОРУДОВАНИЕ ДЛЯ ФРЕЗ HRB 102 D / HRB 103 D: предохранительная фрикционная муфта с кулачковым нажимом (на HRB 252 и 302 D) - дополнительные комплекты зубчатых колес - полуавтоматическая сцепка (трактор/машина) - выравнивающая балка для установки спереди и сзади - заделыватели колесного следа с предохранительной пружиной или тяговым болтом - стандартное крепление сеялки или гидроподъемник с двумя цилиндрами - ограничитель хода для гидравлической сцепки.

ДОПОЛНИТЕЛЬНОЕ ОБОРУДОВАНИЕ ДЛЯ ФРЕЗ HR 104 / HR 1004: выравнивающая балка для установки спереди и сзади - заделыватели колесного следа - предохранительная пружина или тяговый болт - дополнительные комплекты зубчатых колес - усиленный вал отбора мощности для тракторов более 200 л.с. - Удлиненные вилочные механизмы - стандартное крепление сеялки или гидроподъемник - ограничитель хода для гидравлической сцепки - зубья с покрытием durakuhn - зубья optiMix - удлиненные зубья (36 см) для глубокой подготовки почвы под картофель, морковь и т. П.

ВЕРТИКАЛЬНЫЕ ФРЕЗЫ

HR 304 M	HR 404 D	HR 404 M	HR 3004 D	HR 3504 D	HR 4004 D	HR 4504 D	HR 4004 DR	HR 4504 DRC	HR 5004 DRC	HR 6004 DRC
00	4,00	3,00	3,50	4,00	4,50	4,00	4,50	5,00	6,00	
12	4,11	3,08	3,50	4,10	4,55	4,08	4,67	4,97	6,21	
						2,67 - 2,51 (поднятые катки)				2,65 - 2,52 (поднятые катки)
Жёсткая						Складная (два гидроцилиндра двойного действия)				
80	73 / 100	59 / 80	66 / 90	73 / 100	81 / 110		88 / 120	96 / 130	130 / 180	
139 / 190		184 / 250							265 / 350	
Multiplex	Duplex (центральный)	Multiplex	Duplex (центральный)						Duplex (боковой)	
540 / 750 / 1000*						750 / 1000			1000	
◆ (кулачковая срезная муфта)										
◆										
10	14	10	12	14	16	13	15	16	20	
◆										
От 3 до 25 (стандартные зубцы) До 31 (удлинённые зубцы)						От 3 до 25 (стандартные зубцы)				
или 3 с нижними ыми механизмами тникового типа	кат. 3	кат. 2	кат. 2 до 3			кат. 3				
◇						◆				
1130	-	-	1185	-	-	-	-	-	-	-
1140	1470	1510	1195	1400	1580	1730	2115	2275	2350	2900
1335	1740	1780	1390	1635	1850	2020	2340	2520	2625	3290
1365	1790	1830	1420	1685	1900	2075	2390	2595	2700	3350
1490	1950	1990	1520	1635	2095	-	2480	2735	2860	3550
1530	2010	2050	1590	-	2145	2320	-	-	-	3630

ДОПОЛНИТЕЛЬНОЕ ОБОРУДОВАНИЕ ДЛЯ ФРЕЗ HRB 103 DR / HR 1004 DR: выравнивающая балка для установки спереди и сзади на моделях HR 4,00 - 4,50 - 5,00 м – выравнивающая балка для установки спереди и сзади на моделях HR 6004 DRC - заделыватели колесного следа с предохранительной пружиной или тяговым болтом - дополнительные комплекты зубчатых колес - усиленный вал отбора мощности для моделей HR 4004 DR, HR 4504 DRC и HR 5004 DRC - заднее крепление сеялки с гидродъемником двойного действия, двумя цилиндрами и ограничителем хода (кроме модели HR 6004 DRC) - передний лемех.

СКОРОСТИ РОТОРА (МИН⁻¹)

HRB 252 D - HRB 302 D

Набор шестерней		Серийная комплектация (21/24 Зубьев)		Оptionное оборудование (19/26 Зубьев)		Оptionное оборудование (17/28 Зубьев)	
Положение шестерней		• 21 • 24	• 24 • 21	• 19 • 26	• 26 • 19	• 17 • 28	• 28 • 17
Скорость вращения ВОМ (об/мин)	540	221	289	185	346	154	417
	750	307	402	257	-	214	-
	1000	410	-	343	-	285	-

HRB 403 D

Набор шестерней		Серийная комплектация (21/24 Зубьев)		Оptionное оборудование (19/26 Зубьев)		Оptionное оборудование (17/28 Зубьев)	
Положение шестерней		• 21 • 24	• 24 • 21	• 19 • 26	• 26 • 19	• 17 • 28	• 28 • 17
Скорость вращения ВОМ (об/мин)	540	-	165	-	198	-	238
	750	175	229	147	274	-	331
	1000	234*	306	196	366	162	441

* Устанавливается на заводе

HRB 303 D - HR 303 D - HR 403 D - HR 304 D - HR 404 D

Набор шестерней		Серийная комплектация (26/30 Зубьев)		Оptionное оборудование (24/32 Зубьев)		Оptionное оборудование (21/35 Зубьев)	
Положение шестерней		• 26 • 30	• 30 • 26	• 24 • 32	• 32 • 24	• 21 • 35	• 35 • 21
Скорость вращения ВОМ (об/мин)	540	-	194	-	225	-	281
	750	203	270	-	313	-	390
	1000*	270	360	234	417	188	-

* Рекомендуемая скорость вращения ВОМ



ЗАПАСНЫЕ ЧАСТИ KUHN

Созданы чтобы бросить вызов времени

Собственные литейные цеха и кузница, оснащение производства по последнему слову техники, - KUHN имеет все активы для производства надежных и долговечных запасных частей. Доверьтесь качеству и опыту производителя: отделы логистики и послепродажного обслуживания техники созданы во всех странах мира, чтобы предложить Вам быстрое и эффективное решение.



HR 303 M - 403 M - 304 M

Набор шестерней		Серийная комплектация (20/25 Зубьев)				Оptionное оборудование (19/26 Зубьев)			
Положение шестерней		● 20* ● 25		● 25 ● 20		● 19 ● 26		● 26 ● 19	
Положение рычага		1 ^{ое}	2 ^{ое}	1 ^{ое}	2 ^{ое}	1 ^{ое}	2 ^{ое}	1 ^{ое}	2 ^{ое}
Скорость вращения ВОМ (об/мин)	540	-	-	211	258	-	-	231	282
	750	188	229	293	358	171	209	321	392
	1000	250	306	391	-	228	279	428	-

* Устанавливается на заводе

HRB 353 DN - HR 3003 - HR 3503 D - HR 4003 D - HR 4503 D - HR 3004 D - HR 3504 D - HR 4004 D

Набор шестерней		Серийная комплектация (35/30 Зубьев)		Оptionное оборудование (27/38 Зубьев)		Оptionное оборудование (25/40 Зубьев)		Оptionное оборудование (33/32 Зубьев)	
Положение шестерней		● 30 ● 35		● 35 ● 30		● 27 ● 38		● 33 ● 32	
Скорость вращения ВОМ (об/мин)	540	-	169	-	204	-	232	-	-
	750	173	235	-	283	-	322	207	195
	1000*	230	313	190	377	167	429	276	260

* Рекомендуемая скорость вращения ВОМ

ВЕРТИКАЛЬНЫЕ ФРЕЗЫ СО СКЛАДНОЙ РАМОЙ

Набор шестерней		Серийная комплектация (21/24 Зубьев)		Оptionное оборудование (19/26 Зубьев)		Оptionное оборудование (17/28 Зубьев)	
Положение шестерней		● 21 ● 24		● 19 ● 26		● 17 ● 28	
HRB 403 DR HR 4004 DR HRB 454 DR HR 4504 DRC HRB 504 DR HR 5004 DRC	750	176	230	-	275	-	330
	1000	234	306	196	367	162	441
	1000	234	306	196	367	162	441
	HR 6004 DRC	234	306	196	367	162	441

* СЕРВИС KUHN Максимальная эффективность вашей техники KUHN

* В некоторых странах предоставляются не все виды услуг

KUHN sos order

Доставка необходимых запчастей 24/7

Вам надо быстро получить запчасти? KUHN sos order обеспечит Вам экспресс доставку 7 дней в неделю и 362 дня в году. Таким образом, простой Вашей меньше, а производительность труда больше.

KUHN protect +

Выбор профессионалов!

36 месяцев спокойствия с гарантией KUHN PROTECT+. Это позволит Вам сосредоточиться исключительно на Вашей работе и производительности Вашей машины, ведь именно этого Вы ожидаете, инвестируя средства в высокотехнологичную технику.

KUHN i tech

Для ещё более быстрого ремонта!

Неожиданная поломка всегда происходит в неудачный момент. Благодаря KUHN i tech Ваш Дилер может быстро и эффективно оказать Вам помощь. Эта программа доступна через Интернет 24 часа в сутки и 7 дней в неделю и позволяет провести быструю и точную диагностику.

KUHN finance

Рациональное инвестирование !

Вам нужна новая машина, но не уверены в бюджете? Модернизируйте свой парк и повышайте уровень Вашего хозяйства с KUHN finance - в условиях полной безопасности и в соответствии с Вашими нуждами и требованиями. Мы предоставляем индивидуальные финансовые решения, адаптированные к Вашим потребностям.

HR

HRB

ВЕРТИКАЛЬНЫЕ ФРЕЗЫ

КАЖДОМУ ХОЗЯЙСТВУ СВОЯ ФРЕЗА!

Тип	Мощность трактора макс. (кВт/л.с. при 1000 об/мин)	Рекомендуемая эксплуатация	
HRB 252 - 302 D	103/140	Многоотраслевые-животноводческие хозяйства, почвы от лёгких до средней жёсткости	Умеренное использование
HR 304 - 404 D	139/190	Зерновые хозяйства, интенсивное использование на твердых и среднекаменистых почвах	
HR 3004 - 3504 - 4004 - 4504 - 5004	184/250	Зерновые хозяйства, подрядчики, кооперативы, интенсивное использование в сложных условиях и на сильнокаменистых почвах	
HR 6004	265/350		

ознакомьтесь с широким ассортиментом техники КУН для почвообработ-

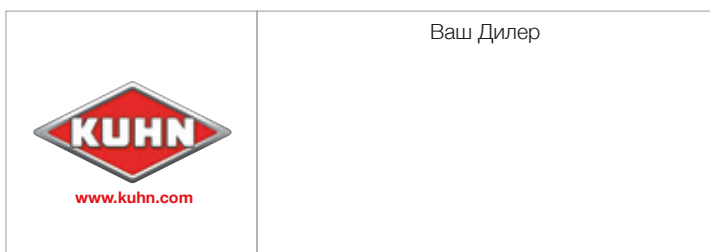


1. Рыхлители - 2. Компактные дисковые бороны - 3. Стерневые культиваторы - 4. Универсальные дисковые бороны
5. Агрегаты полосовой обработки - 6. Вертикальные фрезы - 7. Посевные комплексы - 8. Сеялки точного высева

Найдите ближайшего к Вам Дилера на сайте
www.kuhn.com



Ищите KUHN на канале YouTube.



Ваш Дилер

KUHN SAS

Франция, Эмпас де Фабрик, 4
Саверн Седекс F-67706

ООО «КУН ВОСТОК»

Россия, 394038, г. Воронеж, ул. Космонавтов, д. 17 Б, БЦ
«Космос Плаза», 5 этаж - Тел.: +7 473 206 68 08
www.kuhn.ru

Информация, представленная в данном проспекте, носит описательный характер и не является офертой. Наше оборудование произведено в соответствии со стандартами безопасности тех стран, в которые оно поставляется. Для лучшей наглядности, некоторые устройства безопасности могут не быть отображены на иллюстрациях. Перед вводом оборудования в эксплуатацию, все защитные устройства должны быть установлены и настроены в соответствии с инструкциями по сборке и эксплуатации. Учитывайте массу, грузоподъемность, максимально допустимую нагрузку на ось и колеса трактора. Нагрузка на переднюю ось трактора всегда должна соответствовать нормам той страны, в которую поставляется оборудование. Мы оставляем за собой право вносить изменения в конструкцию, оборудование или материалы без предварительного предупреждения. Оборудование, представленное в данном документе может быть запатентовано. Торговые марки защищены патентами в одной или нескольких странах.

KUHN вместе с Вами в социальных сетях

