

Подъемник больших мешков удобрений, 1000 кг

LEVSAK



www.kuhn.com



be strong, be **KUHN**

РАЗРАБОТАН ДЛЯ БОЛЬШИХ НАГРУЗОК И ДОЛГОГО СРОКА СЛУЖБЫ!



СЦЕПКА

Стандарт: стандартно со всеми типами тракторов, сцепка 2ой категории (1). Верхняя тяга располагается вдоль корпуса обеспечивая большее сопротивление деформациям.

Для работы с любым типом разбрасывателей удобней, можно регулировать ширину опоры нижней тяги (2). Нижнее положение опоры идеально для работы с разбрасывателями, оборудованными системой взвешивания.

Регулируемая верхняя тяга: снижение перевеса между подъемником LEVSAK и разбрасывателем.



ЦИЛИНДР СТРЕЛЫ

Цилиндр вертикально устанавливается внутри корпуса, исключая взаимодействия с разбрасывателем. Для высоких нагрузок: не восприимчив к изгибам.



ПОДЪЕМНЫЙ КРЮК

Шарнир облегчает подвес мешка и гарантирует абсолютную безопасность. Опционально доступен крюк большего размера.

РАБОЧИЕ ОПОРЫ (3)

Опоры устанавливаются в стандартной комплектации: улучшены стабильность и нагрузка разбрасывателя.

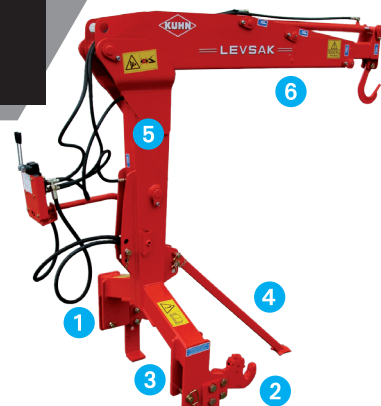
ОПОРЫ ДЛЯ ХРАНЕНИЯ (4)

Регулируются по высоте: быстро переводятся в требуемое положение. Облегчают процесс установки.



РОЛИК

Телескопическая надставка крепится на ролике: не возникает сопротивления и трения, таким образом нет потерь энергии. Требуется минимальное обслуживание.



ЦЕЛЬНЫЙ КОРПУС (5)

Закрытый конический профиль для противостояния высоким рабочим нагрузкам.

СТРЕЛА И ТЕЛЕСКОПИЧЕСКИЕ НАДСТАВКИ (6)

Грузоподъемность 1000 кг. Большой ход цилиндра (350 мм при подъеме стрелой и 800 мм при работе с телескопическими надставками): максимальный доступ.



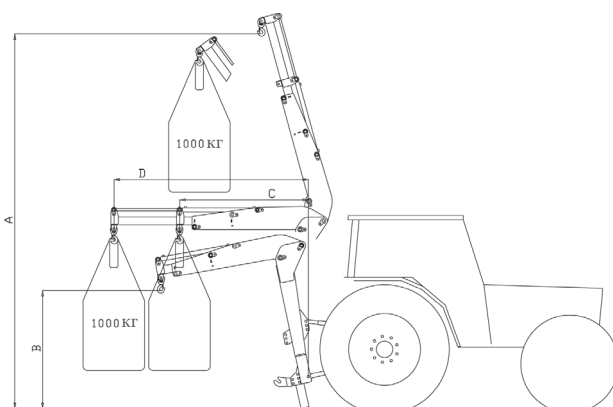
ГИДРАВЛИЧЕСКОЕ УПРАВЛЕНИЕ (ОПЦИЯ)

Устанавливается в различных положениях: легкий доступ из кабины оператора.

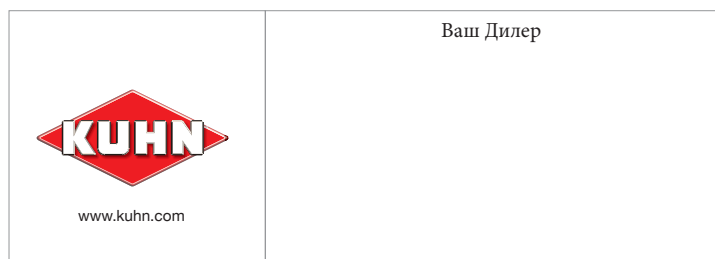
СПЕЦИФИКАЦИЯ

LEVSAK

Грузоподъемность	1 000 кг
Положение А (Для подъемника, стоящего на рабочих опорах)	4,55 м
Положение В (Для подъемника, стоящего на рабочих опорах)	1,45 м
Положение С	1,56 м
Положение D	2,36 м
Максимально допустимая нагрузка	3 400 кг
Ширина	0,98 м
Длина	1,85 м
Вес без нагрузки	273 кг
Требуемая подъемная сила	2 500 кг
Выход требуемый при давлении 180 бар	25 л/мин
Требования к гидросистеме трактора	2 двойных клапана



Найдите ближайшего к вам Дилера на сайте
www.kuhn.com



Ваш Дилер

ООО «КУН ВОСТОК»

Россия, 115191, г. Москва, Гамсоновский пер. 2, стр. 1, оф.3
Тел.: (495) 259 5210 Факс: (495) 259 5211 - www.kuhn.ru

ТОВ «КУН-УКРАЇНА»

Україна, м. Київ, вул. Зрошувальна 11, 02099
Тел.: +38 (044) 2293877; Факс: +38 (044) 2293875 - www.kuhn.ua

Информация, представленная в данном проспекте, носит описательный характер и не является предложением. Наше оборудование производится в соответствии со стандартами безопасности тех стран, в которые оно поставляется. Для лучшей наглядности, некоторые устройства безопасности могут не быть отображены на иллюстрациях. Перед вводом оборудования в эксплуатацию, все защитные устройства должны быть установлены и настроены в соответствии с инструкциями по сборке и эксплуатации. Учитывайте массу, грузоподъемность, максимально допустимую нагрузку на ось и колеса трактора. Нагрузка на переднюю ось трактора всегда должна соответствовать нормам той страны, в которую поставляется оборудование. Мы оставляем за собой право вносить изменения в конструкцию, оборудование или материалы без предварительного предупреждения. Оборудование, представленное в данном документе может быть запатентовано. Торговые марки защищены патентами в одной или нескольких странах.

КУН вместе с вами
в социальных сетях

